

Устройство прижимное с вертикальным основанием и цельным держателем**Описание товара/фотография продукта****Описание****Материал:**

Сталь.

Исполнение:

Сталь оцинкованная.

Полимерная ручка маслостойкая.

Указание:

Винтовой хомут привариваемый.

Принадлежности:

K0688

K0689

K0690

K0101

K1442

K0102

K0103

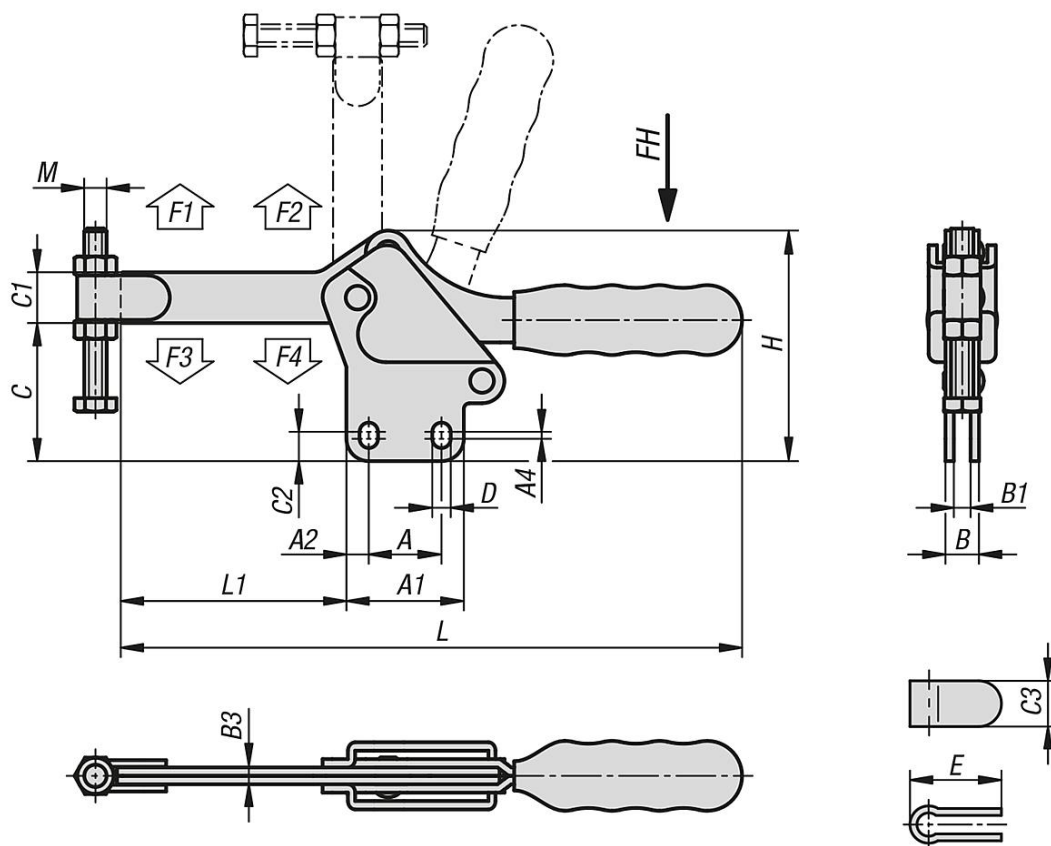
K1443

K0104

K0106

Устройство прижимное с вертикальным основанием и цельным держателем

Чертежи



Обзор изделий

Устройство прижимное с вертикальным основанием и цельным держателем

Номер заказа	Угол поворота держателя	Угол поворота ручки	Усилие от руки FH - H	Усилие зажима F1 H	Крепежная сила F2 H	Зажимное усилие F3 H	Зажимное усилие F4 H
K1433.03400	90°	72°	200	1400	3400	800	1900
K1433.05400	94°	76°	250	2400	5400	1100	3000

Номер заказа	A	A1	A2	A4	B	B1	B3	C	C1	C2	C3	D	E	H	L	L1	M
K1433.03400	26	42	8	2,5	12	6	6	49,7	17,5	10,5	16	6,6	31	82,5	224	82	M8x60
K1433.05400	41,2	59	9	2	16	8	8	63,8	23	10	20	8,7	40	109	280	111	M10x80