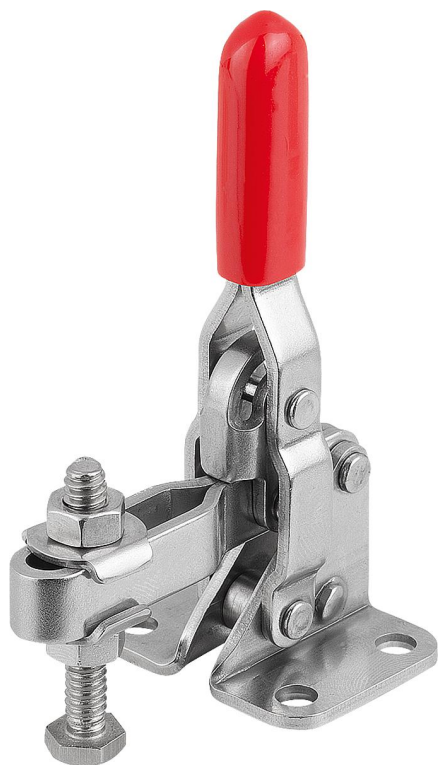


**Устройство прижимное вертикальное с горизонтальным основанием и регулируемым нажимным шпинделем**

Описание товара/фотография продукта

**Описание****Материал:**

Сталь или нержавеющая сталь.

**Исполнение:**

Сталь оцинкованная.

Нержавеющая сталь, без покрытия.

Полимерная ручка маслостойкая.

**Указание:**

При конструкции K1256.01000 неопределенный упор поставляется совместно.

**Принадлежности:**

K0101

K1442

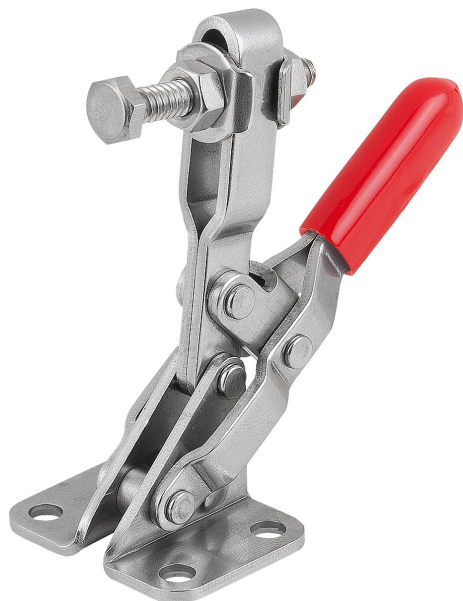
K0102

K0103

K1443

K0106

K1441



**Устройство прижимное вертикальное с горизонтальным основанием и регулируемым нажимным шпинделем**

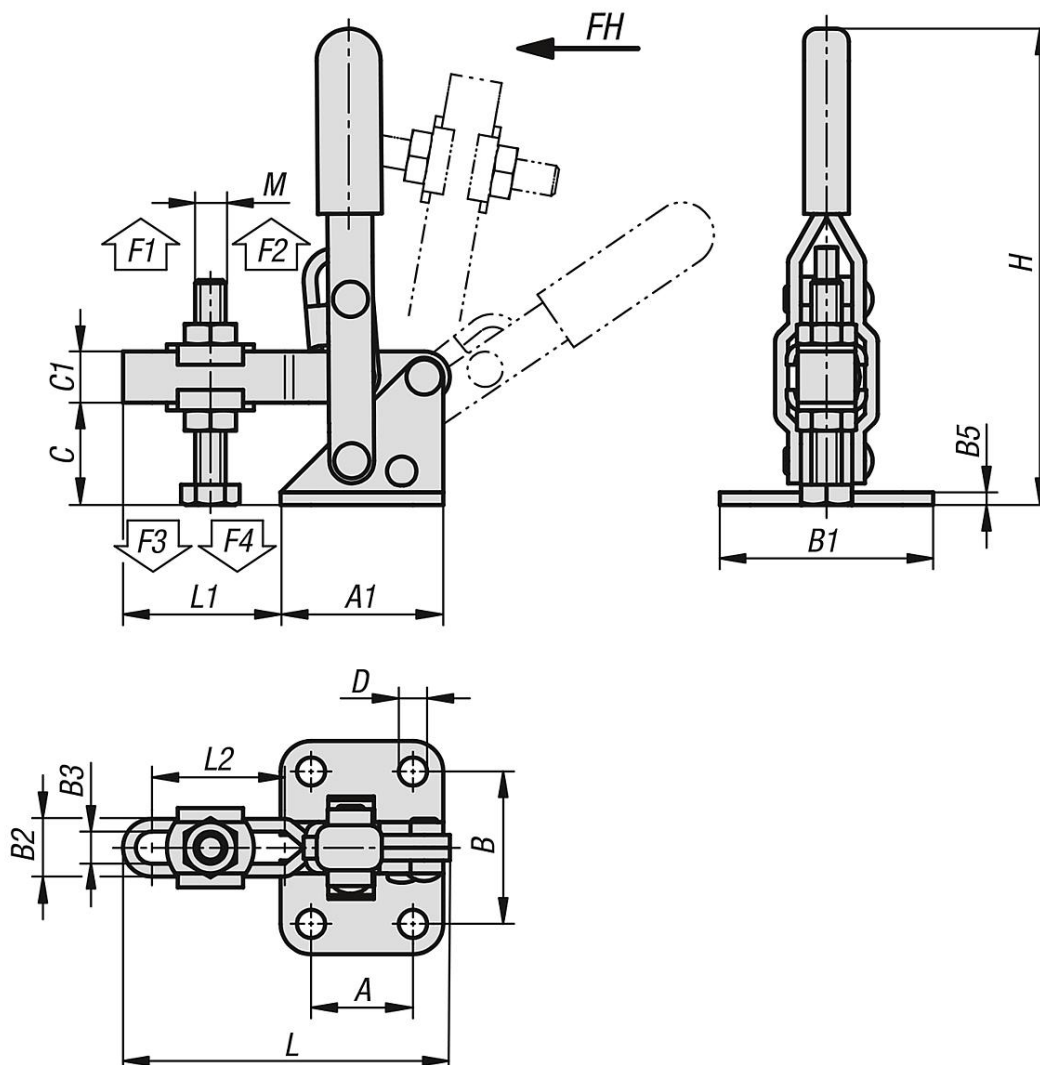
Описание товара/фотография продукта

---



## Устройство прижимное вертикальное с горизонтальным основанием и регулируемым нажимным шпинделем

Чертежи



### Обзор изделий

#### Устройство прижимное вертикальное с горизонтальным основанием и регулируемым нажимным шпинделем

Номер заказа	Материал основы	Угол поворота держателя	Угол поворота ручки	Усилие от руки FH - Н	Усилие зажима F1 Н	Крепежная сила F2 Н	Зажимное усилие F3 Н	Зажимное усилие F4 Н
K1256.01000	Сталь	100°	56°	50	700	1000	500	700
K1256.11000	нержавеющая сталь	100°	56°	50	700	1000	500	700

Номер заказа	Материал основы	A	A1	B	B1	B2	B3	B5	C	C1	D	H	L	L1	L2	M
K1256.01000	Сталь	15,9	25,4	23,8	33,3	9	5	2	16	8	4,4	74,4	51	24,6	20,8	M5x37
K1256.11000	нержавеющая сталь	15,9	25,4	23,8	33,3	9	5	2	16	8	4,4	74,4	51	24,6	20,8	M5x30