

Устройство прижимное вертикальное усиленная конструкция с регулируемым нажимным шпинделем

Описание товара/фотография продукта



### Описание

**Материал:**

Сталь.

**Исполнение:**

Сталь закаленная и пассивированная.

Полимерная ручка маслостойкая.

**Принадлежности:**

K0688

K0689

K0101

K1442

K0102

K0103

K1443

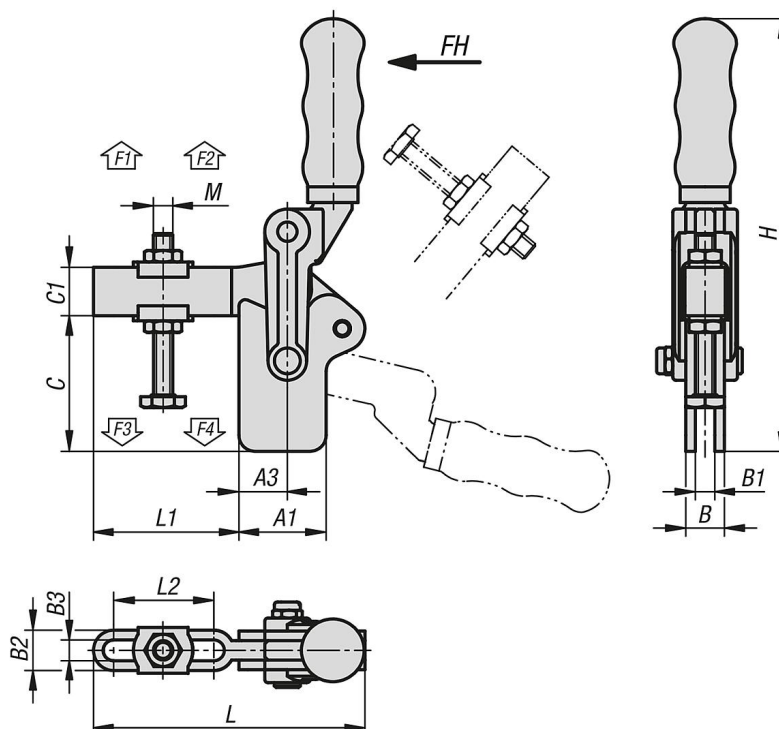
K0104

K0106

K1441

## Устройство прижимное вертикальное усиленная конструкция с регулируемым нажимным шпинделем

Чертежи



### Обзор изделий

#### Устройство прижимное вертикальное усиленная конструкция с регулируемым нажимным шпинделем

Номер заказа	Угол поворота держателя	Угол поворота ручки	Усилие от руки FH - H	Усилие зажима F1 H	Крепежная сила F2 H	Зажимное усилие F3 H	Зажимное усилие F4 H
K1245.06000	210°	134°	200	3000	6000	800	900

Номер заказа	A1	A3	B	B1	B2	B3	C	C1	H	L	L1	L2	M
K1245.06000	27	15	12	6	12,5	6,5	42	15	137	84	45	31	M6x50