

Описание товара/фотография продукта

**Описание****Материал:**

Корпус из алюминия.

Трубки из поликарбоната.

Колпачки из полиамида.

Уплотнительное кольцо и плоское уплотнение из резины (нитрильный каучук).

Рефлектор из пластмассы ПВХ.

Болты и гайки шестигранные из стали.

Исполнение:

Смотровое стекло, прозрачное.

Рефлектор, цвет белый.

Болты и гайки шестигранные, оцинкованные.

Указание:

В дополнение к визуальному контролю указатели уровня масла могут выдавать электрический сигнал, если температура жидкости внутри емкости достигла предела в 70 °C.

Контроль температуры осуществляется с помощью температурного выключателя (из биметалла). По достижении заданной температуры электрическая цепь, в зависимости от модели, замыкается (NO) или размыкается (NC) датчиком.

Максимальное давление составляет 1 бар. Максимальный момент затяжки крепежных винтов составляет 5 Нм.

Смотровое стекло отличается хорошей механической стойкостью и может применяться с минеральными маслами, бензином, смазочными средствами, керосином, растворителями и большинством химических веществ. Следует избегать контакта со спиртовыми растворами и горячей водой.

Диапазон температур:

Максимальная рабочая температура: 75 °C.

Монтаж:

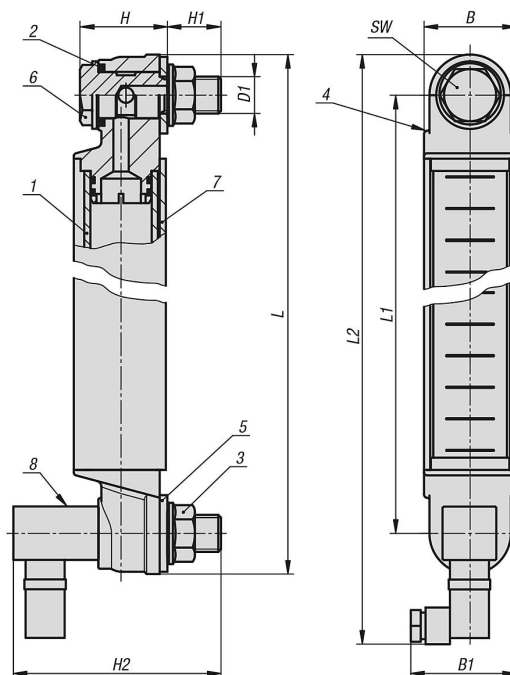
Закрепление указателя уровня масла осуществляется через два резьбовых отверстия M12 или в качестве альтернативы через два отверстия Ø 12,2 мм ($\pm 0,2$ мм) с фланцевыми гайками. Осевое расстояние между крепежными отверстиями = $L1 \pm 0,5$.

Указание на чертеже:

- 1) Смотровое стекло
- 2) Уплотнительное кольцо
- 3) Фланцевая гайка M12
- 4) Пластмассовая заглушка
- 5) Плоское уплотнение
- 6) Пустотелый винт M12
- 7) Алюминиевый корпус
- 8) Датчик температуры

Указатель уровня масла с электрическим контролем температуры, длинное исполнение

Чертежи



Обзор изделий

Указатель уровня масла с электрическим контролем температуры, длинное исполнение

Номер заказа	Исполнение 2	B	B1	D1	H	H1	H2	L	L1	L2	SW	Количество крепежных болтов
K1429.1300	закрывающий	30	39	M12	30	16,5	80	326,6	300	358,3	17	2
K1429.2300	открывающий	30	39	M12	30	16,5	80	326,6	300	358,3	17	2
K1429.1400	закрывающий	30	39	M12	30	16,5	80	426,6	400	458,3	17	2
K1429.2400	открывающий	30	39	M12	30	16,5	80	426,6	400	458,3	17	2
K1429.1500	закрывающий	30	39	M12	30	16,5	80	526,6	500	558,3	17	2
K1429.2500	открывающий	30	39	M12	30	16,5	80	526,6	500	558,3	17	2