



Описание

Материал:

Корпус из полиамидного термoplasta, армированного стекловолокном
Смотровое стекло из термoplasta, полиамида.
Уплотнительное кольцо и плоское уплотнение из резины (нитрильный каучук).
Рефлектор из пластмассы ПВХ.
Болт и шестигранная гайка из стали.

Исполнение:

Корпус, цвет черный.
Смотровое стекло, прозрачное, высокопрочное, устойчивое к старению.
Рефлектор, цвет белый.
Болт и шестигранная гайка из оцинкованной стали.

Указание:

В дополнение к визуальному контролю указатели уровня масла могут выдавать электрический сигнал, если температура жидкости внутри емкости достигла предела в 70 °C.
Контроль температуры осуществляется с помощью температурного выключателя (из биметалла). По достижении заданной температуры электрическая цепь, в зависимости от модели, замыкается (NO) или размыкается (NC) датчиком.
Смотровое стекло состоит из двух прозрачных деталей, которые после сборки свариваются друг с другом ультразвуком. Тем самым обеспечивается герметизация вокруг всего корпуса.
Максимальное давление составляет 1 бар. Максимальный момент затяжки крепежных винтов составляет 5 Нм.
Смотровое стекло отличается хорошей механической стойкостью и может применяться с минеральными маслами, бензином, смазочными средствами, керосином, растворителями и большинством химических веществ. Следует избегать контакта со спиртовыми растворами и горячей водой.

Диапазон температур:

Максимальная рабочая температура: 75 °C.

Монтаж:

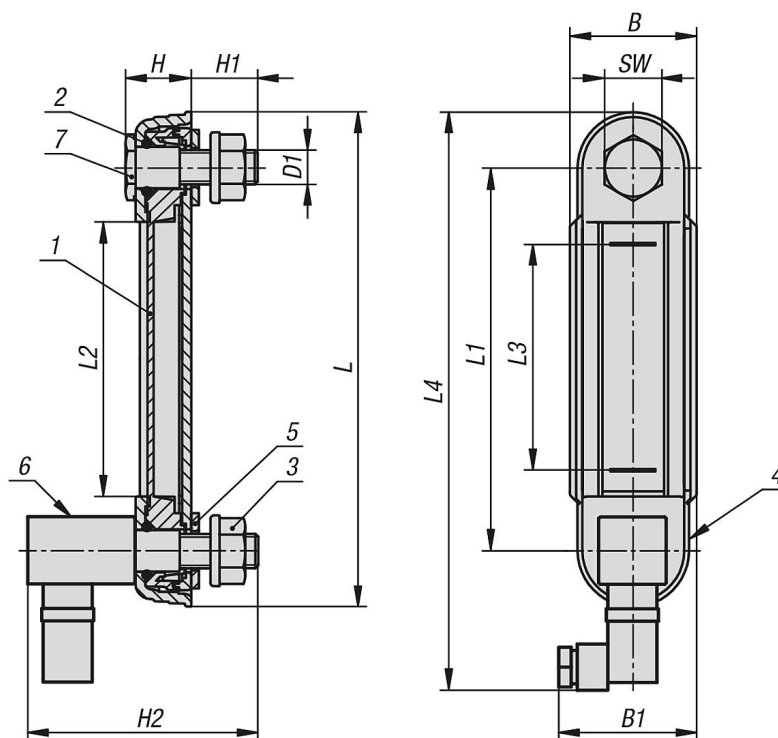
Закрепление указателя уровня масла осуществляется через два резьбовых отверстия M12 или в качестве альтернативы через два отверстия Ø 12,2 мм ($\pm 0,2$ мм) с фланцевыми гайками. Осевое расстояние между крепежными отверстиями = $L1 \pm 0,3$.

Указание на чертеже:

- 1) Смотровое стекло
- 2) Уплотнительное кольцо
- 3) Фланцевая гайка M12
- 4) Корпус
- 5) Плоское уплотнение
- 6) Датчик температуры
- 7) Пустотелый винт M12

Указатель уровня масла с электрическим контролем температуры

Чертежи



Обзор изделий

Указатель уровня масла с электрическим контролем температуры

Номер заказа	Исполнение 2	B	B1	D1	H	H1	H2	L	L1	L2	L3	L4	SW	Количество крепежных болтов
K1426.112712	закрывающий	42	45	M12	21	21	80	164	127	91	75	191	19	2
K1426.212712	открывающий	42	45	M12	21	21	80	164	127	91	75	191	19	2