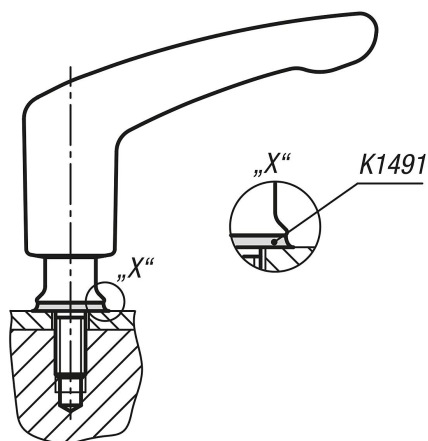


Зажимной рычаг с наружной резьбой и буртиком для Hygienic USIT®-уплотнительной и подкладной шайбы Freudenberg Process Seals

Описание товара/фотография продукта



Захват путем нажатия
(функция безопасности)



Описание

Материал:

Металлические части из нержавеющей стали 1.4404.
Уплотнение стержня 70 EPDM 295.

Исполнение:

Отполированный до блеска.

Указание:

Зажимной рычаг предназначен для использования в сферах с высокими требованиями к гигиене. За счет полностью закрытой части рукоятки и уплотнения стержня инфицирование внутренней части рычага исключено. Кроме того, резьбовая часть оснащена коническим буртиком для обеспечения надежного уплотнения резьбового соединения с помощью уплотнительной и подкладной шайбы Hygienic USIT®.

Из-за чрезвычайно низкой шероховатости поверхности менее Ra 0,8 µm, грязь практически не остается на винте. Полированная поверхность обеспечивает легкую очистку.

В неподвижном состоянии рычаг свободно вращается. Непреднамеренное открытие рычага исключено. При установке на вибрирующие части зубчатое зацепление защищено от повышенного износа.

По запросу:

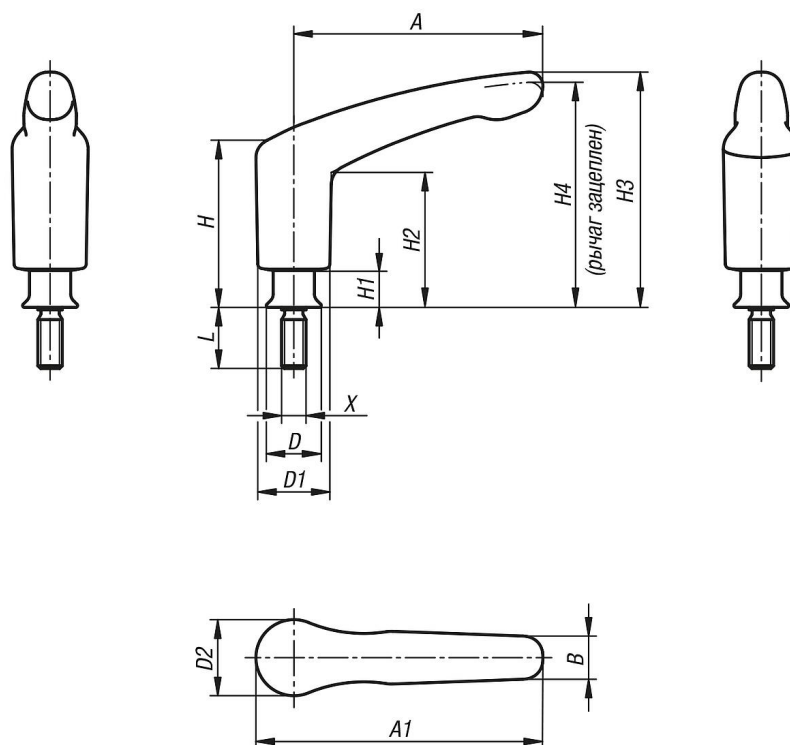
Другая длина резьбы, дюймовая резьба.

Принадлежности:

Уплотнительная и подкладная шайба Hygienic USIT® K1491.

Зажимной рычаг с наружной резьбой и буртиком для Hygienic USIT®-уплотнительной и подкладной шайбы Freudenberg Process Seals

Чертежи



Обзор изделий

Зажимной рычаг с наружной резьбой и буртиком для Hygienic USIT®-уплотнительной и подкладной шайбы

Номер заказа	Размер	X	D	D1	D2	H	H1	H2	H3	H4	A	A1	B	Число зубьев	L
K1317.106X20	1	M6	14,2	21	21,7	36,7	8,8	27	50,6	47,6	47,4	58,2	11,8	16	20
K1317.106X30	1	M6	14,2	21	21,7	36,7	8,8	27	50,6	47,6	47,4	58,2	11,8	16	30
K1317.106X40	1	M6	14,2	21	21,7	36,7	8,8	27	50,6	47,6	47,4	58,2	11,8	16	40
K1317.106X50	1	M6	14,2	21	21,7	36,7	8,8	27	50,6	47,6	47,4	58,2	11,8	16	50
K1317.206X20	2	M6	14,2	21	22,1	45,7	10,7	36,8	64,1	61,1	66,5	77,5	13	16	20
K1317.206X30	2	M6	14,2	21	22,1	45,7	10,7	36,8	64,1	61,1	66,5	77,5	13	16	30
K1317.206X40	2	M6	14,2	21	22,1	45,7	10,7	36,8	64,1	61,1	66,5	77,5	13	16	40
K1317.206X50	2	M6	14,2	21	22,1	45,7	10,7	36,8	64,1	61,1	66,5	77,5	13	16	50
K1317.208X20	2	M8	18	21	22,1	45,7	10,7	36,8	64,1	61,1	66,5	77,5	13	16	20
K1317.208X30	2	M8	18	21	22,1	45,7	10,7	36,8	64,1	61,1	66,5	77,5	13	16	30
K1317.208X40	2	M8	18	21	22,1	45,7	10,7	36,8	64,1	61,1	66,5	77,5	13	16	40
K1317.208X50	2	M8	18	21	22,1	45,7	10,7	36,8	64,1	61,1	66,5	77,5	13	16	50
K1317.208X60	2	M8	18	21	22,1	45,7	10,7	36,8	64,1	61,1	66,5	77,5	13	16	60
K1317.308X16	3	M8	18	23,6	24,9	54,7	12,1	44	77	73,5	81,5	94	14,2	20	16
K1317.308X20	3	M8	18	23,6	24,9	54,7	12,1	44	77	73,5	81,5	94	14,2	20	20
K1317.308X25	3	M8	18	23,6	24,9	54,7	12,1	44	77	73,5	81,5	94	14,2	20	25
K1317.308X30	3	M8	18	23,6	24,9	54,7	12,1	44	77	73,5	81,5	94	14,2	20	30
K1317.308X35	3	M8	18	23,6	24,9	54,7	12,1	44	77	73,5	81,5	94	14,2	20	35
K1317.308X40	3	M8	18	23,6	24,9	54,7	12,1	44	77	73,5	81,5	94	14,2	20	40
K1317.308X50	3	M8	18	23,6	24,9	54,7	12,1	44	77	73,5	81,5	94	14,2	20	50
K1317.308X60	3	M8	18	23,6	24,9	54,7	12,1	44	77	73,5	81,5	94	14,2	20	60
K1317.310X20	3	M10	22,3	23,6	24,9	54,7	12,1	44	77	73,5	81,5	94	14,2	20	20
K1317.310X25	3	M10	22,3	23,6	24,9	54,7	12,1	44	77	73,5	81,5	94	14,2	20	25
K1317.310X30	3	M10	22,3	23,6	24,9	54,7	12,1	44	77	73,5	81,5	94	14,2	20	30
K1317.310X35	3	M10	22,3	23,6	24,9	54,7	12,1	44	77	73,5	81,5	94	14,2	20	35
K1317.310X40	3	M10	22,3	23,6	24,9	54,7	12,1	44	77	73,5	81,5	94	14,2	20	40
K1317.310X50	3	M10	22,3	23,6	24,9	54,7	12,1	44	77	73,5	81,5	94	14,2	20	50
K1317.310X60	3	M10	22,3	23,6	24,9	54,7	12,1	44	77	73,5	81,5	94	14,2	20	60

Зажимной рычаг с наружной резьбой и буртиком для Hygienic USIT®-уплотнительной и подкладной шайбы Freudenberg Process Seals

Обзор изделий

Номер заказа	Размер	X	D	D1	D2	H	H1	H2	H3	H4	A	A1	B	Число зубьев	L
K1317.312X25	3	M12	26,6	23,6	24,9	54,7	12,1	44	77	73,5	81,5	94	14,2	20	25
K1317.312X30	3	M12	26,6	23,6	24,9	54,7	12,1	44	77	73,5	81,5	94	14,2	20	30
K1317.312X35	3	M12	26,6	23,6	24,9	54,7	12,1	44	77	73,5	81,5	94	14,2	20	35
K1317.312X40	3	M12	26,6	23,6	24,9	54,7	12,1	44	77	73,5	81,5	94	14,2	20	40
K1317.312X50	3	M12	26,6	23,6	24,9	54,7	12,1	44	77	73,5	81,5	94	14,2	20	50
K1317.312X60	3	M12	26,6	23,6	24,9	54,7	12,1	44	77	73,5	81,5	94	14,2	20	60