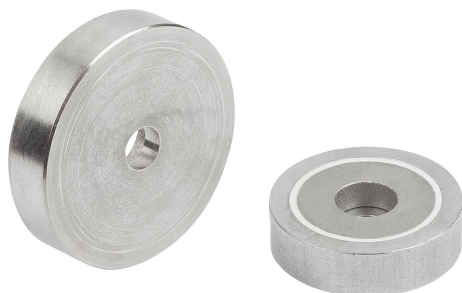


## Магниты с цилиндрическим отверстием (плоская опора) из SmCo, корпус из нержавеющей стали

Описание товара/фотография продукта



### Описание

#### Материал:

Корпус из нержавеющей стали 1.4104.

Магнитный сердечник из SmCo (самарий-кобальт).

#### Указание:

Экранированная система.

#### Диапазон температур:

макс. 350 °C

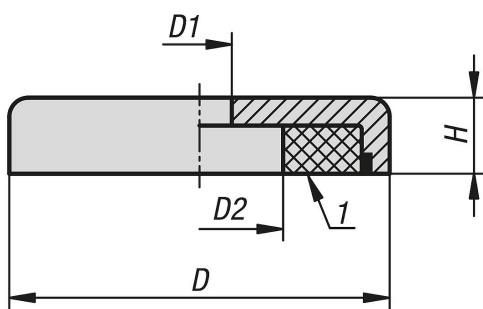
#### Монтаж:

Магниты можно установить методом запрессовки, вкручивания или склеивания.

#### Указание на чертеже:

1) Поверхность сцепления

### Чертежи



### Обзор изделий

#### Магниты с цилиндрическим отверстием из SmCo

Номер заказа	D	D1	D2	H	Сила сцепления, Н
K1399.120	20 ±0,15	4,5	8	6	60
K1399.125	25 ±0,15	4,5	8	7	80
K1399.132	32 ±0,2	5,5	11	7	200
K1399.140	40 ±0,2	5,5	10,5	8	420