

Магниты круглые (магниты-прутки) самарий-кобальт (NdFeB)

Описание товара/фотография продукта



Описание

Материал:

Корпус из латуни.

Магнитный сердечник из NdFeB (неодим).

Исполнение:

Гладкий корпус.

Указание:

Гладкий корпус, экранированное исполнение.

Недопустимо запрессовывание неодимовых удерживающих магнитов непосредственно в железную оболочку, так как магнитное короткое замыкание может привести к потере силы сцепления.

Диаметр «D» шлифованный с допуском на посадку h6.

Длину удерживающих магнитов формы А можно уменьшить на размер «Н1» без снижения их силы сцепления.

Диапазон температур:

макс. 80 °С

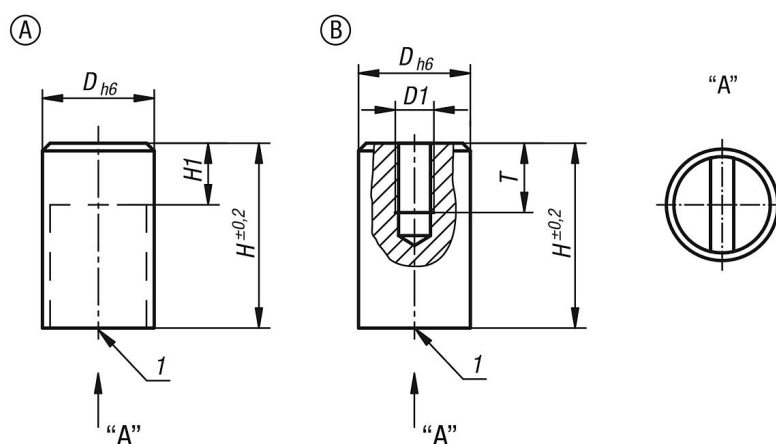
Монтаж:

Магниты можно установить методом запрессовки, вкручивания или склеивания.

Указание на чертеже:

1) Поверхность сцепления

Чертежи



Обзор изделий

Магниты круглые (магниты-прутки), самарий-кобальт (NdFeB)

Номер заказа	Форма	D	D1	H	H1	T	Сила сцепления, Н	Отступ для железных стенок, мм
K1395.106	A	6	-	20	10	-	10	1,5

Магниты круглые (магниты-прутки) самарий-кобальт (NdFeB)
Обзор изделий

Номер заказа	Форма	D	D1	H	H1	T	Сила сцепления, Н	Отступ для железных стенок, мм
K1395.108	A	8	-	20	10	-	25	1,5
K1395.110	A	10	-	20	8	-	45	2
K1395.113	A	13	-	20	6	-	70	2,5
K1395.116	A	16	-	20	2	-	150	3
K1395.120	A	20	-	25	5	-	280	4
K1395.125	A	25	-	35	7	-	450	5
K1395.132	A	32	-	40	4,5	-	700	6
K1395.206	B	6	M3	20	-	5	10	1,5
K1395.208	B	8	M3	20	-	5	25	1,5
K1395.210	B	10	M4	20	-	7	45	2
K1395.213	B	13	M4	20	-	7	70	2,5
K1395.216	B	16	M4	25	-	8	150	3
K1395.220	B	20	M6	25	-	6	280	4
K1395.225	B	25	M6	35	-	8	450	5
K1395.232	B	32	M6	40	-	6	700	6