

Натяжная защелка из нержавеющей стали с пусковым механизмом

Описание товара/фотография продукта



Описание

Материал:

Нержавеющая сталь 1.4301.

Исполнение:

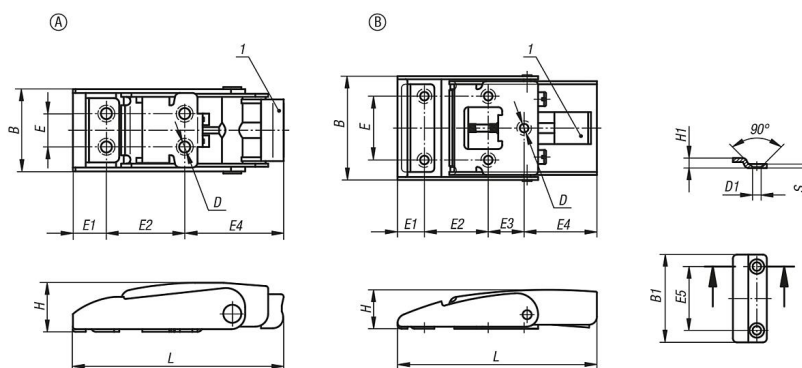
без покрытия.

Поверхность натяжных защелок с шелковисто-матовой полировкой.

Указание на чертеже:

1) Пусковой механизм

Чертежи



Обзор изделий

Натяжная защелка из нержавеющей стали с пусковым механизмом

Номер заказа	Форма	L	E	E1	E2	E3	E4	B	H	D	B1	E5	H1	D1	S
K1357.43082	A	82	13	13,5	30	-	38,5	33,6	19,5	4,3	25	13	5	4,3	2
K1357.43100	B	100	32	13,5	32	18	36,5	53	19,5	4,3	44	32	5	4,3	2