

Шпингалет малоразмерный из нержавеющей стали

Описание товара/фотография продукта



Описание

Материал:

Корпус из нержавеющей стали 1.4404.

Пусковой механизм и крепежная гайка из нержавеющей стали 1.4404.

Выступ из нержавеющей стали 1.4301.

Исполнение:

Без покрытия.

Указание:

Шпингалет можно устанавливать в предварительно собранном виде, путь закрытия составляет 90°. Возможна установка справа или слева. Защита от воды и пыли согласно IP65 по EN 60529.

Необходимое исполнение выступа заказывается отдельно. Выступы комбинируются с разными видами корпусов.

Принадлежности:

Торцовый ключ K0535

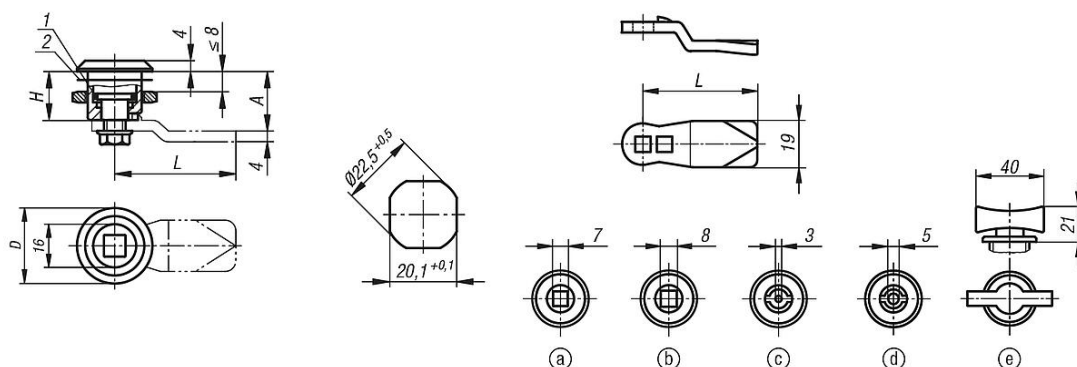
Указание на чертеже:

Приведение в действие:

- a) Квадратная головка, 7 мм
- b) Квадратная головка, 8 мм
- c) Двойная бородка, 3 мм
- d) Двойная бородка, 5 мм
- e) Рукоятка

- 1) Уплотнительное кольцо
- 2) Плоское уплотнение

Чертежи



Обзор изделий

Шпингалет малоразмерный, из нержавеющей стали

Номер заказа	Приведение в действие	D	H
K1351.1718	квадратная головка 7 мм	28	18
K1351.1818	квадратная головка 8 мм	28	18

Шпингалет малоразмерный из нержавеющей стали

Обзор изделий

Номер заказа	Приведение в действие	D	H
K1351.4318	Двойная бородка 3 мм	28	18
K1351.4518	Двойная бородка 5 мм	28	18
K1351.0018	Рукоятка	28	18

Выступ для шпингалетов

Номер заказа	A	L
K1340.45060	6	45
K1340.45080	8	45
K1340.45100	10	45
K1340.45140	14	45
K1340.45160	16	45
K1340.45180	18	45
K1340.45200	20	45
K1340.45220	22	45
K1340.45240	24	45
K1340.45260	26	45
K1340.45280	28	45
K1340.45320	32	45
K1340.45500	50	45