

## Шаровые ролики с резьбовой шпилькой

### Описание товара/фотография продукта



### Описание

**Материал:**

Шарики, нержавеющая сталь 1.4021.

Корпус, нержавеющая сталь 1.4301.

**Исполнение:**

Без покрытия.

**Указание:**

Шаровые ролики имеют большую опорную поверхность.

Крепление через отверстие придает большую устойчивость и высокую допустимую нагрузку.

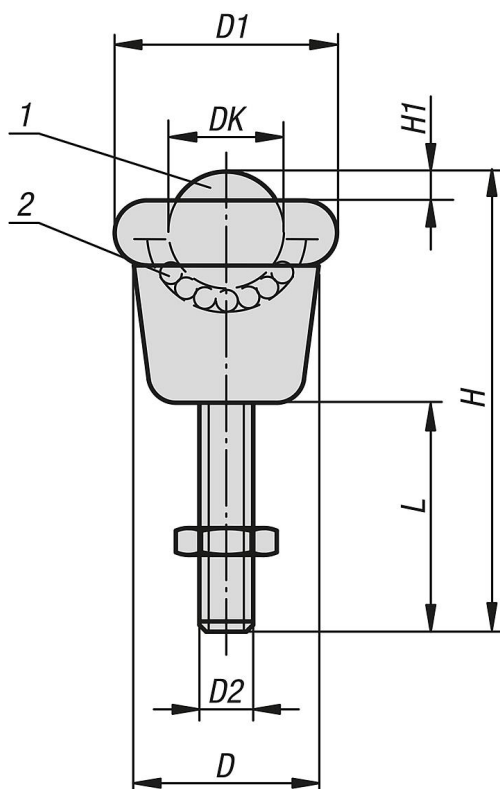
Грязесъемник несущего шарика находится за пределами

**Указание на чертеже:**

- 1) Опорный шарик
- 2) Несущий шарик

## Шаровые ролики с резьбовой шпилькой

## Чертежи



## Обзор изделий

## Шаровые ролики с резьбовой шпилькой

Номер заказа	DK	D	D1	D2	H	H1	L	Момент затяжки для болтов (Нм)	Коэффициент работоспособности C (Н)
K1322.190820	19	25,4	32,1	M8	50,2	4,7	20	15	250
K1322.190835	19	25,4	32,1	M8	75,2	4,7	45	15	250