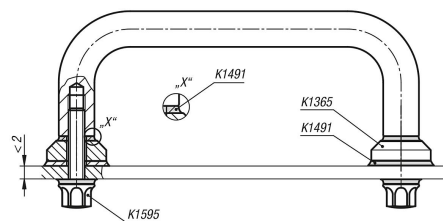
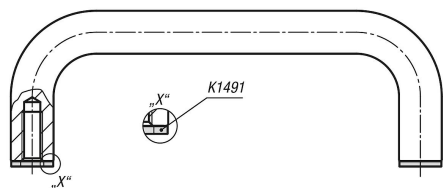


Ручка-скоба, изогнутая для уплотнительной и подкладной шайбы Hygienic USIT® Freudenberg Process Seals

Описание товара/фотография продукта



Описание

Материал:

Нержавеющая сталь 1.4404.

Исполнение:

Отполированный до блеска.

Указание:

Ручка-скоба, массивное исполнение, отполирована до высокой степени блеска. Благодаря глубине шероховатости менее Ra 0,8 мкм остатки продукта или чистящие средства не пристают к поверхности. Ручка легко очищается благодаря крупным радиусам.

Дополнительная опорная плита значительно увеличит опорную поверхность, то есть передаваемые усилия.

Непосредственное привинчивание или привинчивание с опорной плитой в качестве промежуточной детали осуществляется с помощью уплотнительных шайб Hygienic USIT® Freudenberg Process Seals. Приваривание ручки, шлифовка и полировка сварных швов больше не требуются. Все места соединений и стыковые поверхности выполнены эстетично и надежно.

По запросу:

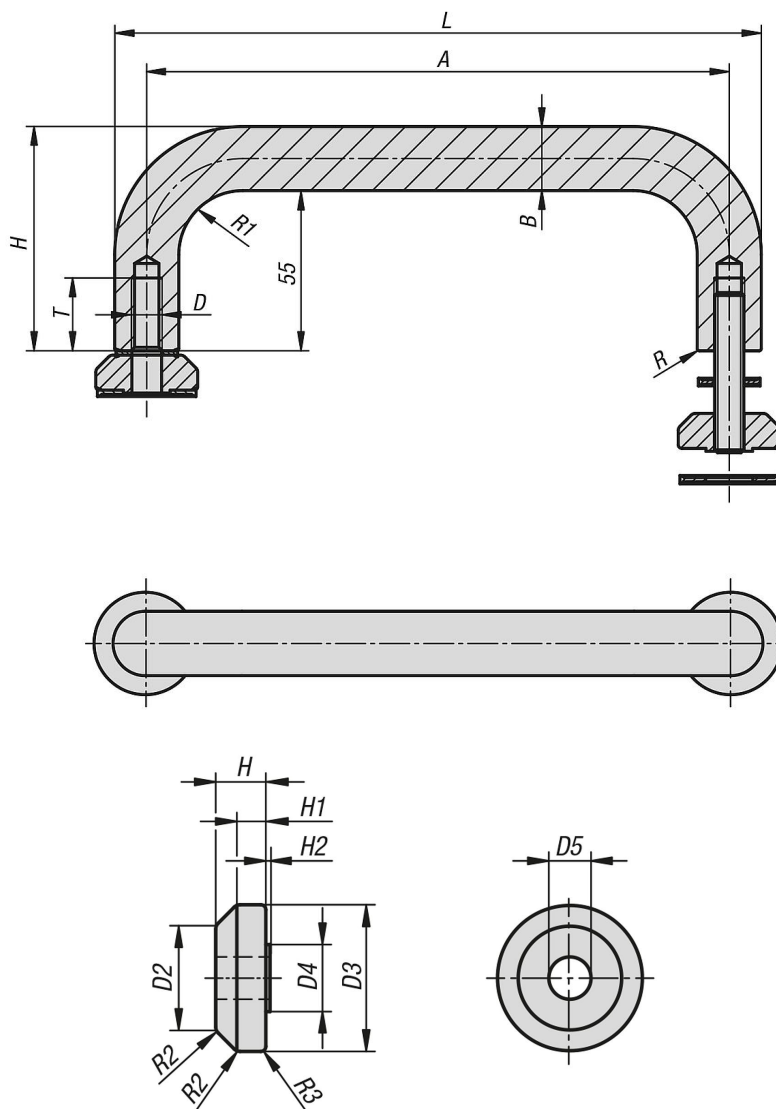
Наружная резьба, дюймовая резьба, варианты длины и высоты.

Принадлежности:

Уплотнительная и подкладная шайба Hygienic USIT® K1491 для стыковых поверхностей и защитных дисков.

Ручка-скоба, изогнутая для уплотнительной и подкладной шайбы Hygienic USIT® Freudenberg Process Seals

Чертежи



Обзор изделий

Ручка-скоба

Номер заказа	Обозначение	для болтов	A	B	D	D2	D3	D4	D5	H	H1	H2	L	R	R1	R2	R3	T
K1364.12005	Ручка Бугельная	-	120	11,8	M5	-	-	-	-	66,8	-	-	131,8	0,5	13	-	-	12,5
K1364.20005	Ручка Бугельная	-	200	11,8	M5	-	-	-	-	66,8	-	-	211,8	0,5	13	-	-	12,5
K1364.30005	Ручка Бугельная	-	300	11,8	M5	-	-	-	-	66,8	-	-	311,8	0,5	13	-	-	12,5
K1364.12006	Ручка Бугельная	-	120	14,2	M6	-	-	-	-	69,2	-	-	134,2	0,55	16	-	-	15
K1364.20006	Ручка Бугельная	-	200	14,2	M6	-	-	-	-	69,2	-	-	214,2	0,55	16	-	-	15
K1364.12008	Ручка Бугельная	-	120	18	M8	-	-	-	-	73	-	-	138	0,6	19	-	-	20
K1364.30008	Ручка Бугельная	-	300	18	M8	-	-	-	-	73	-	-	318	0,6	19	-	-	20
K1364.12010	Ручка Бугельная	-	120	22,3	M10	-	-	-	-	77,3	-	-	142,3	0,75	23,5	-	-	25
K1364.20010	Ручка Бугельная	-	200	22,3	M10	-	-	-	-	77,3	-	-	222,3	0,75	23,5	-	-	25
K1364.30010	Ручка Бугельная	-	300	22,3	M10	-	-	-	-	77,3	-	-	322,3	0,75	23,5	-	-	25
K1365.05	Посадочная Шайба	M5	-	-	-	13,5	18	8	5,2	6	3,5	0,7	-	-	-	1,5	0,6	-
K1365.06	Посадочная Шайба	M6	-	-	-	15,7	22,3	10	6,2	8	4,8	0,7	-	-	-	1,5	0,75	-
K1365.10	Посадочная Шайба	M10	-	-	-	24,3	35	16	10,2	12	7	1	-	-	-	2	1,2	-

