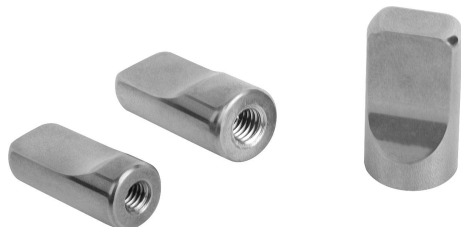


Барашковые гайки, узкие в исполнении Hygienic DESIGN
Описание товара/фотография продукта

Описание
Материал:

Нержавеющая сталь 1.4404.

Исполнение:

полированные.

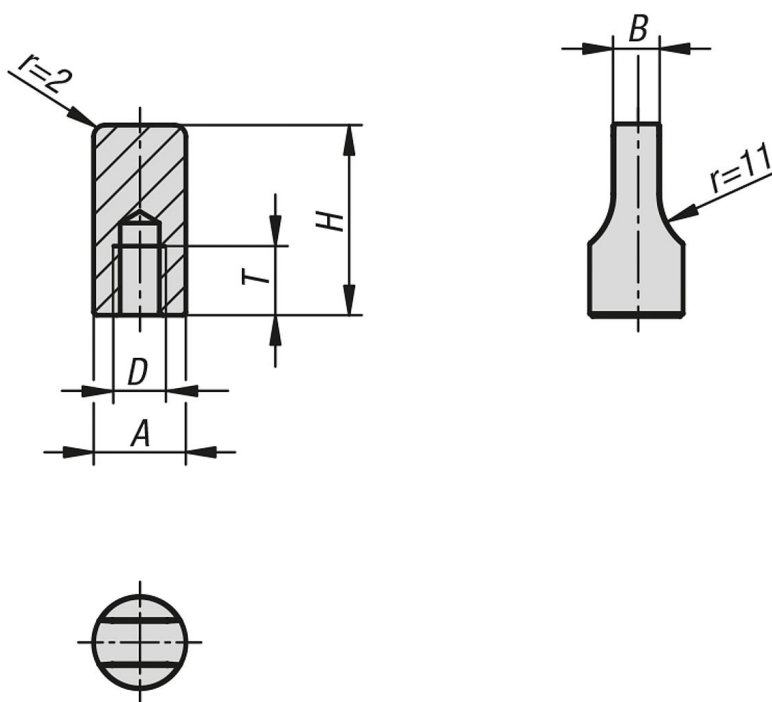
Указание:

Барашковые гайки позволяют реализовать простые винтовые соединения. Они соединяются и разъединяются без инструментов.

Поверхность полностью полирована, глубина шероховатости составляет менее Ra 0,8 мкм. Контур характеризуется гладкими гранями и мягкими переходами. Благодаря полировке к поверхности практически не пристаю остаток продукта или грязь. Легкая очистка.

По запросу:

Дюймовая резьба, наружная резьба.

Чертежи

Обзор изделий
Барашковые гайки, узкие в исполнении Hygienic DESIGN

Номер заказа	A	B	D	H	T
K1314.04	9	4,5	M4	20	6
K1314.05	10	4,5	M5	22	6
K1314.06	12	5,5	M6	22	7
K1314.08	16	8	M8	25	9
K1314.10	20	10	M10	30	11

