

Грибковые ручки с наружной резьбой и с высоким буртиком для уплотнительной и подкладной шайбы Hygienic USIT®

Описание товара/фотография продукта



Описание

Материал:

Металлические части из нержавеющей стали 1.4404.

Исполнение:

Отполированный до блеска.

Указание:

Благодаря высокому борту грибковая ручка идеально подходит для ручного усилия нажатием и вытягиванием.

Поверхность полностью полирована до высокой степени блеска, глубина шероховатости составляет значительно менее Ra 0,8 мкм. Контур выполнен с крупными радиусами, переходами и закруглениями. Независимо от монтажного положения грибковой ручки, благодаря полировке к ней практически не пристаю остатки продукта или чистящего средства и грязь. Поэтому гарантируется легкая очистка.

Для уплотнения винтового соединения используются уплотнительные и подкладные шайбы Hygienic USIT® Freudenberg Process. Стержень грибковой ручки разработан специально под это уплотнение. В результате получается уплотнение резьбового соединения практически без мертвой зоны, соответствующее гигиеническим требованиям.

По запросу:

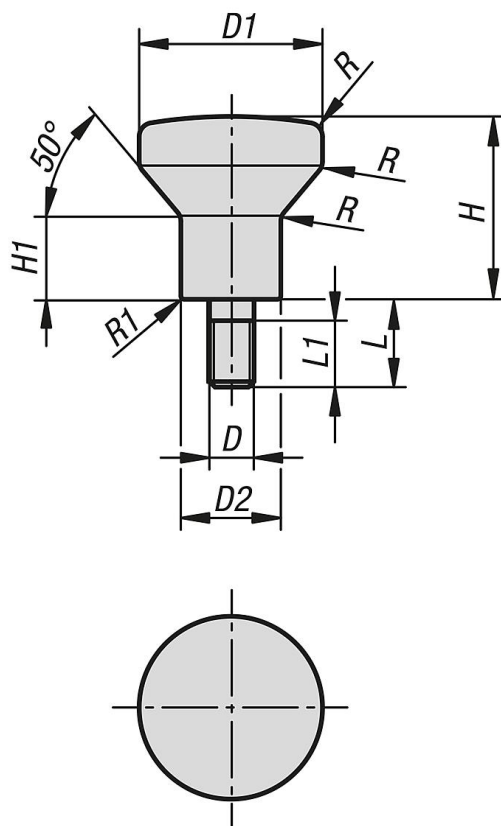
Дюймовая резьба, длина резьбы, варианты формы.

Принадлежности:

Уплотнительная и подкладная шайба Hygienic USIT® K1491 для привинчиваемых стыковых поверхностей.

Грибковые ручки с наружной резьбой и с высоким буртиком для уплотнительной и подкладной шайбы Hygienic USIT®

Чертежи



Обзор изделий

Грибковые ручки с наружной резьбой и с высоким буртиком для уплотнительной и подкладной шайбы Hygienic USIT®

Номер заказа	D	D1	D2	H	H1	L	L1	R	R1
K1309.2004X8	M4	20	10,8	19	8	8	7	3	0,45
K1309.2105X10	M5	21	11,8	21	10	10	9	3	0,5
K1309.2506X12	M6	25	14,2	25	12	12	11	3	0,55
K1309.3308X16	M8	33	18	33	15	16	15	4	0,7
K1309.4010X20	M10	40	22,3	40	19	20	19	4	0,8