

Барашковый винт для уплотнительных и подкладных шайб Hygienic USIT® Freudenberg Process Seals

Описание товара/фотография продукта



Описание

Материал:

Металлические части из нержавеющей стали 1.4404.

Исполнение:

Отполированный до блеска.

Указание:

Барашковые винты позволяют реализовать простые винтовые соединения. Они соединяются и разъединяются без инструментов.

Поверхность полностью полирована до высокой степени блеска, глубина шероховатости составляет значительно менее Ra 0,8 мкм. Контур выполнен с крупными радиусами, переходами и закруглениями. Независимо от монтажного положения барашкового винта к нему практически не пристаю остатки продукта или чистящего средства и грязь. Поэтому гарантируется легкая очистка.

Для уплотнения винтового соединения используются уплотнительные и подкладные шайбы Hygienic USIT® Freudenberg Process. Стержень барашкового винта разработан специально под это уплотнение. В результате получается уплотнение резьбового соединения практически без мертвой зоны, соответствующее гигиеническим требованиям.

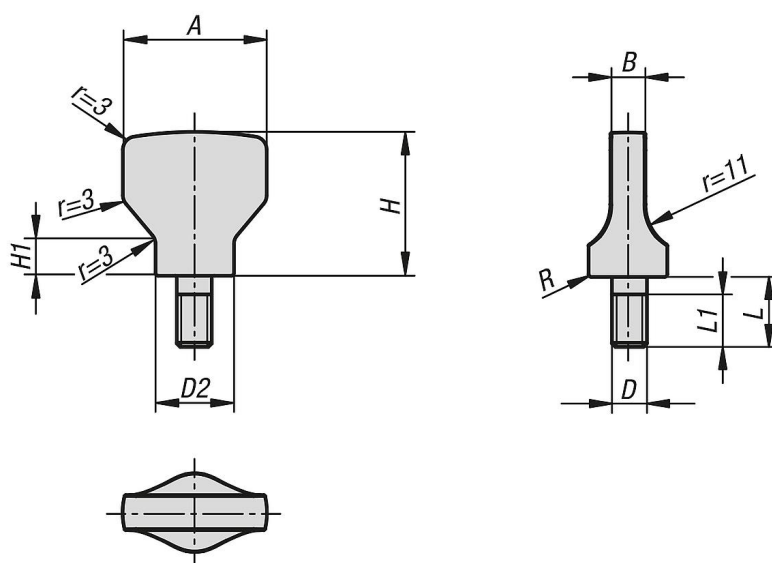
По запросу:

Другая длина резьбы, дюймовая резьба.

Принадлежности:

Уплотнительная и подкладная шайба Hygienic USIT® K1491 для привинчиваемых стыковых поверхностей.

Чертежи



Обзор изделий

**Барашковый винт для уплотнительных и подкладных шайб Hygienic USIT® Freudenberg
Process Seals****Обзор изделий****Барашковый винт для уплотнительных и подкладных шайб Hygienic USIT® Freudenberg Process Seals**

Номер заказа	A	B	D	D2	H	H1	L	L1	R
K1313.2004X8	20	4	M4	10,8	19	5,3	8	7	0,45
K1313.2105X10	21	5	M5	11,8	21	6	10	9	0,5
K1313.2506X12	25	6	M6	14,2	25	7	12	11	0,55
K1313.3308X16	33	8	M8	18	33	8,4	16	15	0,7
K1313.4010X20	40	10	M10	22,3	40	10	20	19	0,8