

Шаровые ролики, большая нагрузка

Описание товара/фотография продукта



Описание

Материал:

Шарики, нержавеющая сталь 1.4021.

Корпус, нержавеющая сталь 1.4301.

Исполнение:

Без покрытия.

Указание:

Стальные шариковые подшипники предназначены для длительного использования в условиях ударной нагрузки.

В модулях уже установлены пылезащитные уплотнения и отверстия для самоочистки.

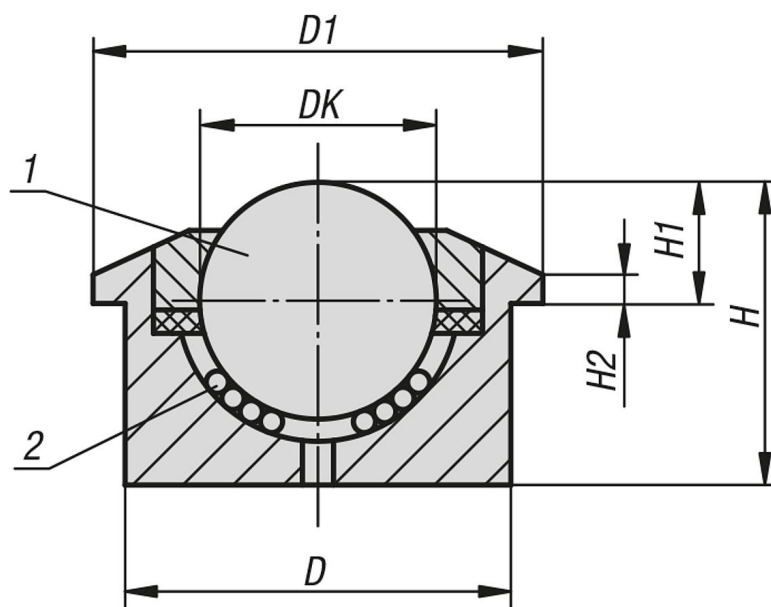
Все модули поставляются с цельным стальным корпусом и закаленной поверхностью.

Указание на чертеже:

1) Опорный шарик

2) Несущий шарик

Чертежи



Обзор изделий

Шаровые ролики, большая нагрузка

Номер заказа	DK	D1	D	H	H1	H2	Коэффициент работоспособности C (H)
K1323.322	22,2	45	36±0,080	30,5	9,8±0,2	3	1200
K1323.330	30	55	45±0,080	36,8	13,8±0,2	3,4	2000

