

## Шпингалет из нержавеющей стали с управляющей ручкой

Описание товара/фотография продукта

**Описание****Материал:**

Нержавеющая сталь 1.4401.

**Исполнение:**

без покрытия.

С полированной ручкой.

**Указание:**

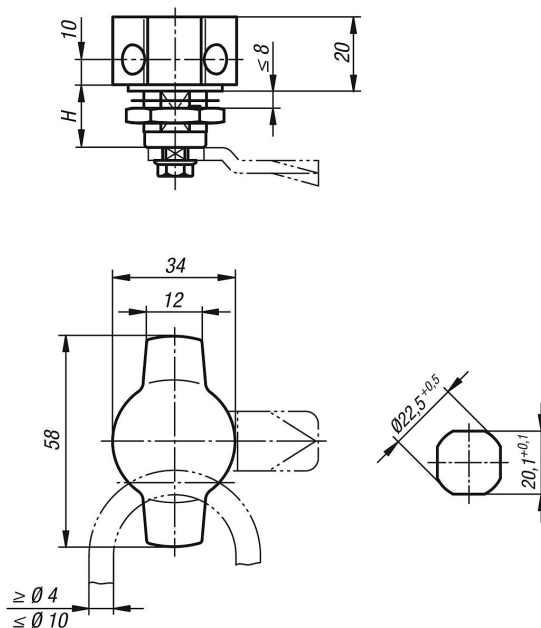
Шпингалеты с управляющей ручкой. Установка справа или слева, путь запирания 90°. Шпингалет можно установить предварительно перед монтажом.

Пыле- и водонепроницаемый согласно IP65.

Выступ в желаемой конструкции заказывается отдельно. Любой выступ совместим с любой втулкой.

Шпингалет из нержавеющей стали с управляющей ручкой

Чертежи



Обзор изделий

Номер заказа	Приведение в действие	Н
K1358.18	Запираемая ручкоятка	18