

Описание товара/фотография продукта

**Описание****Материал:**

Корпус и толкатель: 1.4404.

Заземляющая гайка и болт со стопорными зубцами: 1.4301.

Уплотнение: силикон, синий, соответствие FDA.

Исполнение:

Без покрытия.

Указание:

Гигиеничный шпингалет из нержавеющей стали предотвращает заражение микроорганизмами, отвечает строгим требованиям испытаний для машин, применяемых в пищевой промышленности, и обеспечивает высокий уровень гигиены.

Продуманная геометрическая форма, стальные поверхности с зеркальной полировкой и центральное уплотнение надежно защищают от отложений грязи. Вода, чистящие средства полностью стекают и предотвращают заражение.

В процессах, требующих устойчивости уплотнения к чистящим и дезинфицирующим средствам, оптимизированные электрошкафы, клеммные коробки и корпус пульта управления на производственном оборудовании — необходимость. Гигиеничный шпингалет HD сконструирован в соответствии с принципами Hygienic DESIGN, отвечает строгим требованиям пищевой промышленности, поэтому подходит для применения в областях, где большое внимание уделяется гигиене.

Специальное уплотнение выдерживает очистку струей высокого давления до 100 бар и соответствует классу защиты IP65/67. Кроме того, уплотнение устойчиво к температуре до 80 °C, благодаря синему окрашиванию отвечает требованиям FDA (невозможно спутать с продуктами питания).

Необходимое исполнение выступа заказывается отдельно. Выступы комбинируются с разными видами корпусов.

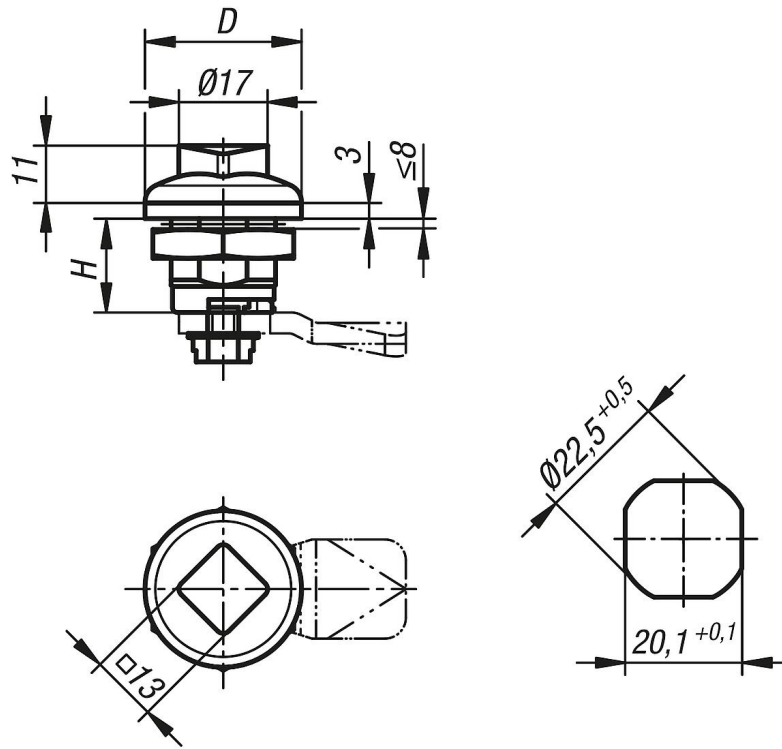
Принадлежности:

Торцовый ключ K1335.113

накидной / гаечный ключ K1362.16

защитная насадка K1362.1613

Чертежи



Обзор изделий

Номер заказа	Приведение в действие	D	H
K1354.18	Квадратная головка	30	18