

Шарниры из нержавеющей стали

Описание товара/фотография продукта



Описание

Материал:

Опорная конструкция и центральная часть из нержавеющей стали 1.4401.
Ось и стопорная шайба из нержавеющей стали 1.4305.

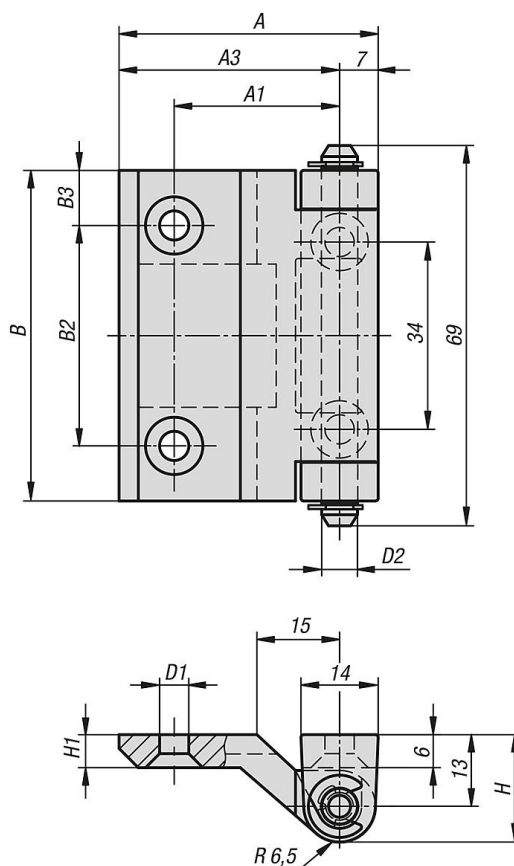
Исполнение:

шелковисто-матовая полировка.

Указание:

Петля для конструкций вровень с поверхностью. Возможна установка справа или слева. Подходит для применения с узкими рамочными конструкциями. Макс. угол открытия составляет 200°.

Чертежи



Обзор изделий

Шарниры из нержавеющей стали

Номер заказа	A	A1	A3	B	B2	B3	D1	D2	H	H1
K1348.0540073000	47	30	40	60	40	10	5,3	6,5	19,5	6

