

Дисковые маховики из алюминия, с жестко установленной цилиндрической ручкой

Описание товара/фотография продукта



Описание

Материал:

Маховик из алюминия.

Цилиндрическая ручка, дуропласт PF 31-DIN 7708, черный, осевая часть из стали, оцинкованная.

Исполнение:

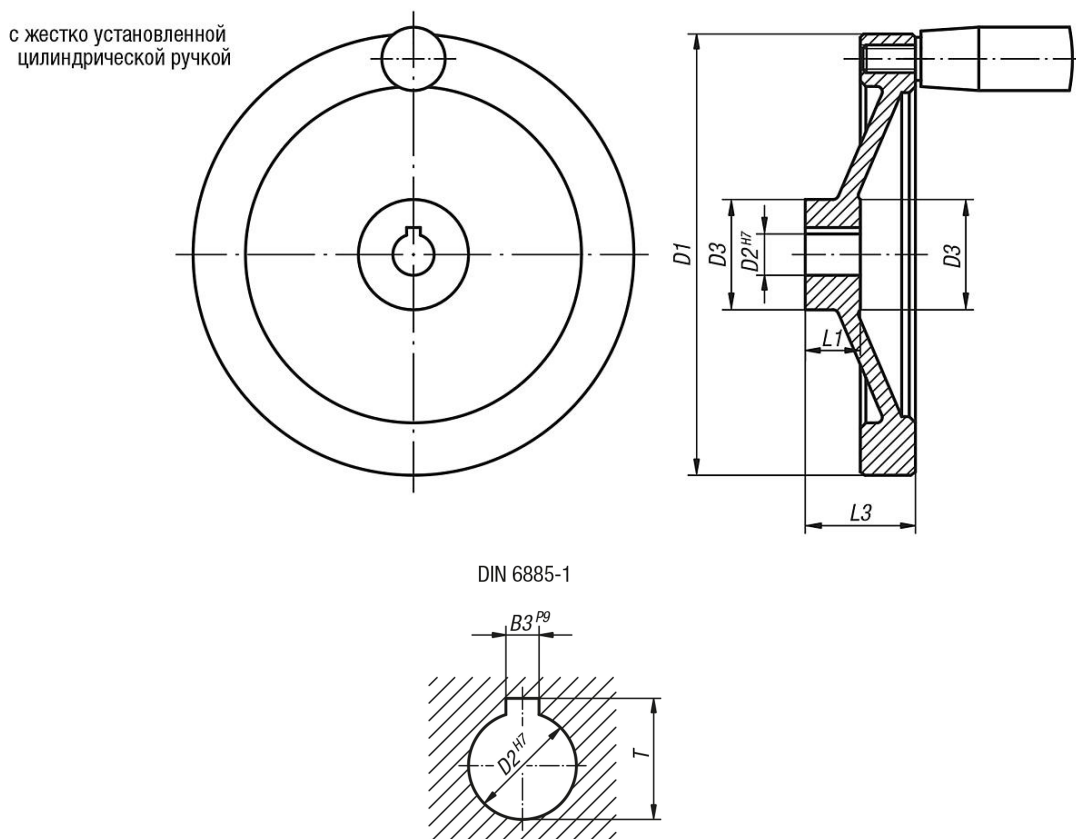
С порошковым покрытием, цвет: черный.

С посадочным отверстием.

По запросу:

Втулки с внутренним четырехгранником.

Чертежи



Обзор изделий

Номер заказа	Исполнение 1	D1	D2	D3	L1	L3	B3	T	неподвижная цилиндрическая ручка
K0161.21080X10	калибровое отверстие	80	10H7	26	16	31	-	-	ø18 x M6 x 40
K0161.21080X12	калибровое отверстие	80	12H7	26	16	31	-	-	ø18 x M6 x 40
K0161.21100X10	калибровое отверстие	100	10H7	31	17	34	-	-	ø18 x M6 x 40
K0161.21100X12	калибровое отверстие	100	12H7	31	17	34	-	-	ø18 x M6 x 40
K0161.21125X12	калибровое отверстие	125	12H7	30	18	37	-	-	ø21 x M8 x 50

Дисковые маховики из алюминия, с жестко установленной цилиндрической ручкой
Обзор изделий

Номер заказа	Исполнение 1	D1	D2	D3	L1	L3	B3	T	неподвижная цилиндрическая ручка
K0161.21125X14	калибровое отверстие	125	14H7	30	18	37	-	-	ø21 x M8 x 50
K0161.21140X14	калибровое отверстие	140	14H7	34	19	34	-	-	ø21 x M8 x 50
K0161.21140X15	калибровое отверстие	140	15H7	34	19	34	-	-	ø21 x M8 x 50
K0161.21160X15	калибровое отверстие	160	15H7	40	20	40	-	-	ø26 x M10 x 80
K0161.21160X16	калибровое отверстие	160	16H7	40	20	40	-	-	ø26 x M10 x 80
K0161.21200X18	калибровое отверстие	200	18H7	50	24	46	-	-	ø26 x M10 x 80
K0161.21200X20	калибровое отверстие	200	20H7	50	24	46	-	-	ø26 x M10 x 80
K0161.21250X22	калибровое отверстие	250	22H7	50	28	49	-	-	ø28 x M12 x 90
K0161.21250X24	калибровое отверстие	250	24H7	50	28	49	-	-	ø28 x M12 x 90
K0161.31080X10	калибровое отверстие с пазом	80	10H7	26	16	31	3	11,4	ø18 x M6 x 40
K0161.31080X12	калибровое отверстие с пазом	80	12H7	26	16	31	4	13,8	ø18 x M6 x 40
K0161.31100X10	калибровое отверстие с пазом	100	10H7	31	17	34	3	11,4	ø18 x M6 x 40
K0161.31100X12	калибровое отверстие с пазом	100	12H7	31	17	34	4	13,8	ø18 x M6 x 40
K0161.31125X12	калибровое отверстие с пазом	125	12H7	30	18	37	4	13,8	ø21 x M8 x 50
K0161.31125X14	калибровое отверстие с пазом	125	14H7	30	18	37	5	16,3	ø21 x M8 x 50
K0161.31140X14	калибровое отверстие с пазом	140	14H7	34	19	34	5	16,3	ø21 x M8 x 50
K0161.31140X15	калибровое отверстие с пазом	140	15H7	34	19	34	5	17,3	ø21 x M8 x 50
K0161.31160X15	калибровое отверстие с пазом	160	15H7	40	20	40	5	17,3	ø26 x M10 x 80
K0161.31160X16	калибровое отверстие с пазом	160	16H7	40	20	40	5	18,3	ø26 x M10 x 80
K0161.31200X18	калибровое отверстие с пазом	200	18H7	50	24	46	6	20,8	ø26 x M10 x 80
K0161.31200X20	калибровое отверстие с пазом	200	20H7	50	24	46	6	22,8	ø26 x M10 x 80
K0161.31250X22	калибровое отверстие с пазом	250	22H7	50	28	49	6	24,8	ø28 x M12 x 90
K0161.31250X24	калибровое отверстие с пазом	250	24H7	50	28	49	8	27,3	ø28 x M12 x 90