

Ручки с накаткой

Описание товара/фотография продукта



Описание

Материал:

Дуропласт PF 31, черный.

Болт с резьбой, из стали.

Втулка с резьбой, из стали или латуни.

Исполнение:

Болт с резьбой оцинкованный.

Втулка с резьбой, оцинкованная или из латуни без покрытия.

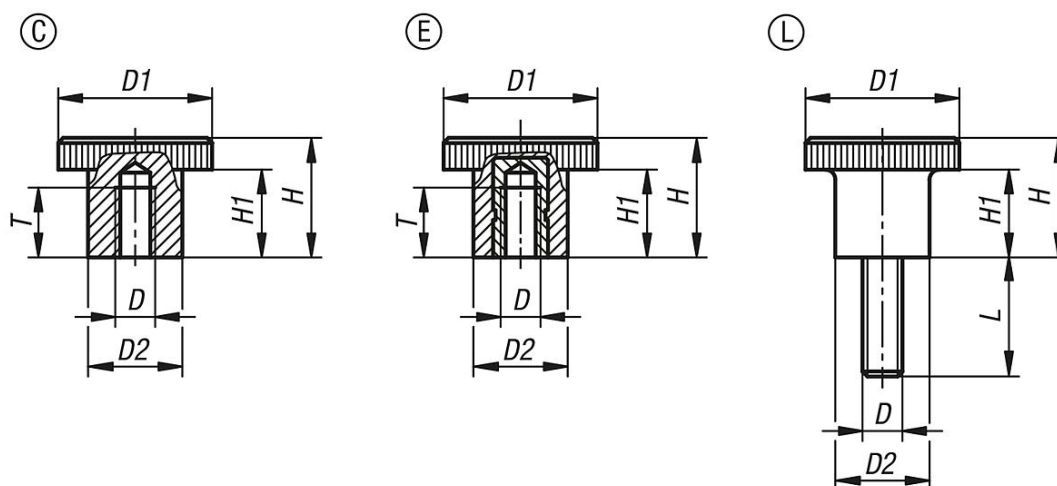
Указание на чертеже:

Форма С: глухое резьбовое отверстие

Форма Е: резьбовой втулкой

Форма L: наружной резьбой

Чертежи



Обзор изделий

Ручки с накаткой

Номер заказа	Форма	Материал компонента	D	D1	D2	H	H1	L	T
K1223.102206	C	пластмасса	M6	22	12	13	6	-	7,5
K1223.102606	C	пластмасса	M6	26	17	20	14	-	9
K1223.212205	E	Латунь	M5	22	12	13	6	-	6
K1223.202606	E	Сталь	M6	26	17	20	14	-	10
K1223.202608	E	Сталь	M8	26	17	20	14	-	12
K1223.302205X10	L	Сталь	M5	22	12	13	6	10	-
K1223.302205X15	L	Сталь	M5	22	12	13	6	15	-
K1223.302205X20	L	Сталь	M5	22	12	13	6	20	-
K1223.302206X10	L	Сталь	M6	22	12	13	6	10	-
K1223.302206X15	L	Сталь	M6	22	12	13	6	15	-
K1223.302206X20	L	Сталь	M6	22	12	13	6	20	-
K1223.302206X30	L	Сталь	M6	22	12	13	6	30	-
K1223.302606X10	L	Сталь	M6	26	15	13	6	10	-
K1223.302606X15	L	Сталь	M6	26	15	13	6	15	-
K1223.302606X20	L	Сталь	M6	26	15	13	6	20	-
K1223.302606X30	L	Сталь	M6	26	15	13	6	30	-
K1223.302608X15	L	Сталь	M8	26	15	13	6	15	-

Ручки с накаткой

Обзор изделий

Номер заказа	Форма	Материал компонента	D	D1	D2	H	H1	L	T
K1223.302608X20	L	Сталь	M8	26	15	13	6	20	-
K1223.302608X30	L	Сталь	M8	26	15	13	6	30	-