

Рукоятки конусные

Описание товара/фотография продукта



Описание

Материал:

Дуропласт PF 31, черный.

Втулка или резьбовой винт, сталь оцинкованная.

Исполнение:

Отполированный до блеска.

По запросу:

Другие цвета.

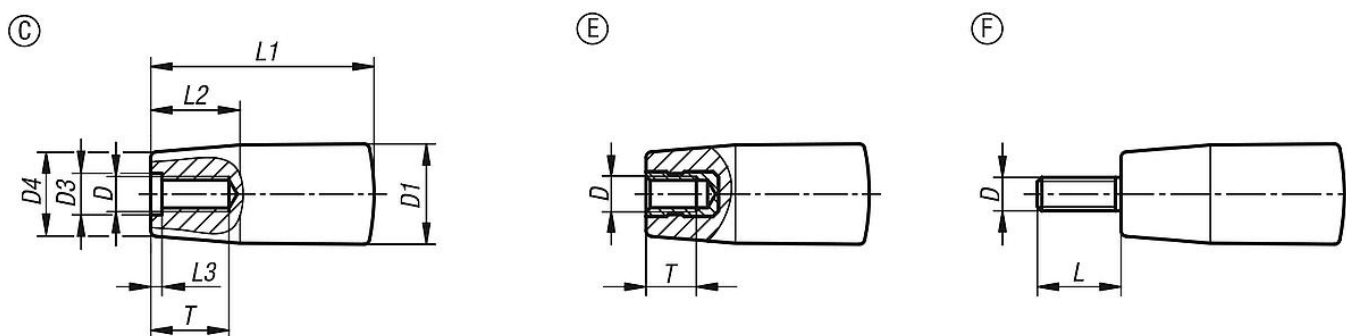
Указание на чертеже:

Форма С: резьбой по прессованному материалу

Форма Е: резьбовой втулкой

Форма F: наружной резьбой

Чертежи



Обзор изделий

Рукоятки конусные

Номер заказа	Форма	Вид резьбы	D	D1	D3	D4	L	L1	L2	L3	T
K1202.10618	C	внутренняя резьба	M6	18	6,2	15	-	40	16	2	14
K1202.10818	C	внутренняя резьба	M8	18	8,5	15	-	40	16	2	18
K1202.10823	C	внутренняя резьба	M8	23	8,5	19	-	65	24	2	18
K1202.11028	C	внутренняя резьба	M10	28	10,5	22	-	90	32	3,5	22
K1202.20518	E	внутренняя резьба	M5	18	-	15	-	40	16	-	7,5
K1202.20618	E	внутренняя резьба	M6	18	-	15	-	40	16	-	9
K1202.20823	E	внутренняя резьба	M8	23	-	19	-	65	24	-	12
K1202.20828	E	внутренняя резьба	M8	28	-	22	-	90	32	-	12
K1202.21028	E	внутренняя резьба	M10	28	-	22	-	90	32	-	15
K1202.30618	F	наружная резьба	M6	18	-	15	15	40	16	-	-
K1202.30823	F	наружная резьба	M8	23	-	19	15	65	24	-	-
K1202.31028	F	наружная резьба	M10	28	-	22	15	90	32	-	-