

Дугообразные ручки, сплошная пластмасса, U-образный профиль

Описание товара/фотография продукта

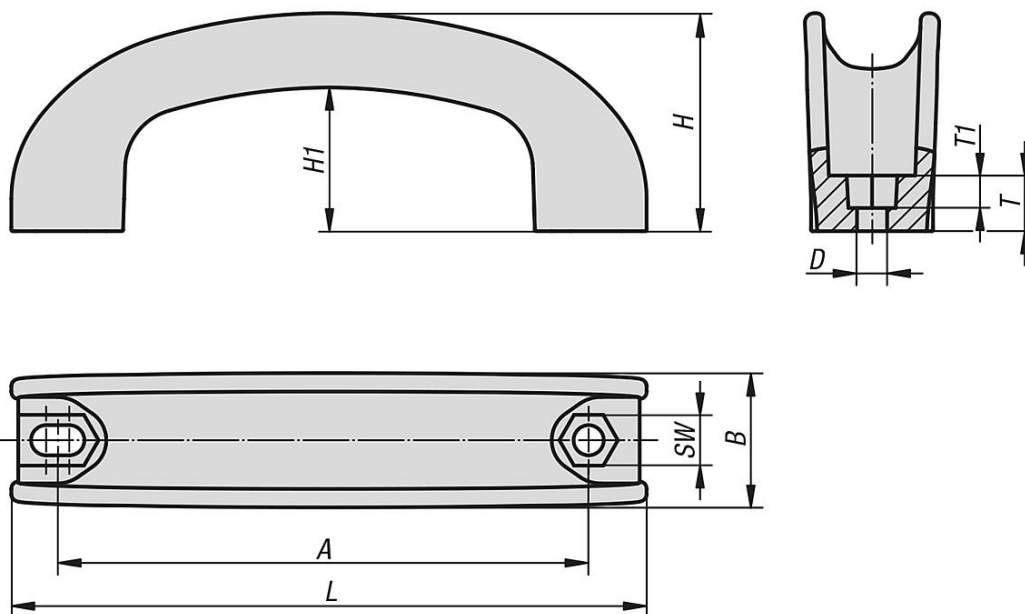


Описание

Материал:
Термопласт чёрный.

Монтаж:
Со стороны обслуживания.

Чертежи



Обзор изделий

Ручки дуговые

Номер заказа	A	B	D	H	H1	L	T	T1	SW	Допустимая нагрузка Н
K1217.09006	90-95	26,6	6,5	42	29	115	10	6,4	10,2	1000
K1217.11206	112-117	29	6,5	47	31	137	12	7	10,2	1000
K1217.17708	177-182	30	8,5	48,1	31	208	14	9	13,2	1000