

Шарниры пружинные из стали или нержавеющей стали 75 мм

Описание товара/фотография продукта



Шарниры с открывающей пружиной

Описание

Материал:

Сталь или нержавеющая сталь 1.4301.
Зажимная пружина из нержавеющей стали.

Исполнение:

Без покрытия.

Указание:

Шарнирные петли в виде карточной петли.
Угол открытия 270°.

Крутящий момент пружины открытия:

$M(0^\circ) : 0,12 \text{ Нм} / M(90^\circ) : 0,09 \text{ Нм} / M(180^\circ) : 0,06 \text{ Нм}$

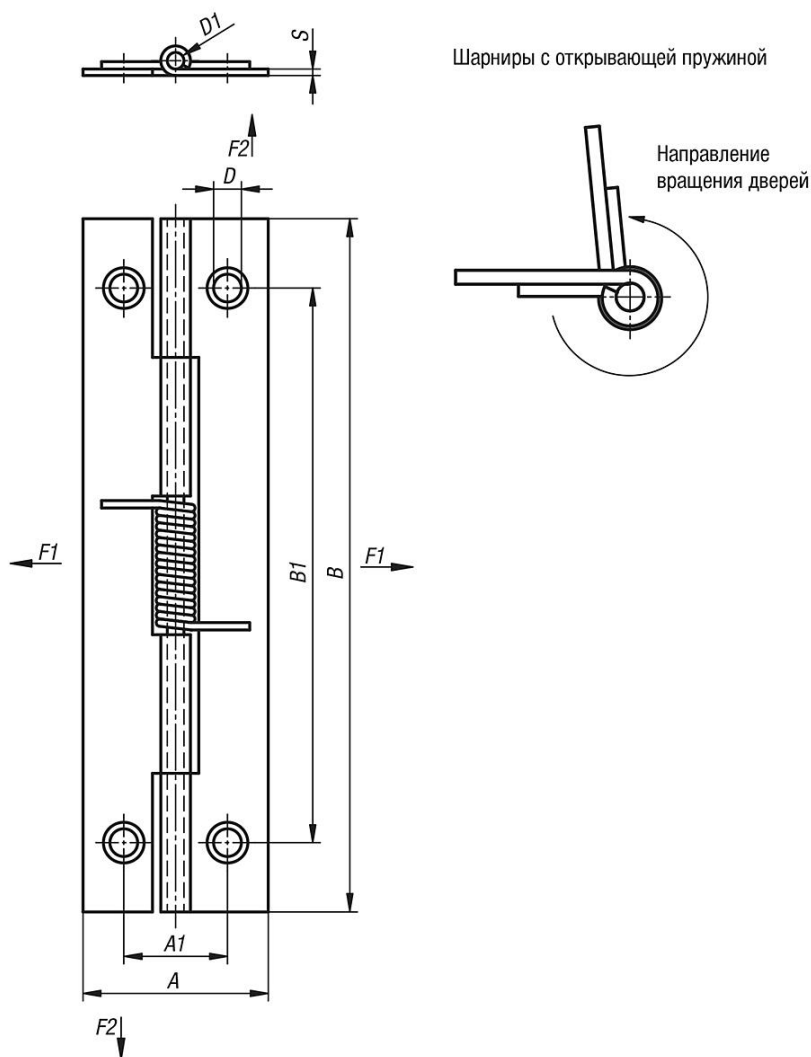
Указанные значения нагрузок на петли представляют собой справочные значения рекомендательного характера, без учета факторов безопасности и с исключением любой ответственности. Указанные значения служат исключительно для информации и не являются юридически обязывающей гарантией свойств.

Значения нагрузки определяются в лабораторных условиях. Каждый потребитель должен индивидуально определить пригодность петли для конкретного случая применения.

На полученные значения могут повлиять самые различные материалы, на которые крепятся петли, а также способы крепления, климатические условия и износ.

Шарниры пружинные из стали или нержавеющей стали 75 мм

Чертежи



Обзор изделий

Шарниры пружинные из стали или нержавеющей стали 75 мм

Номер заказа	Материал основы	A	A1	B	B1	D	D1	S	F1 N	F2 N
K1174.20750	Сталь	20	11,2	75	60	2,8	1,8	0,8	1180	1210
K1174.120750	нержавеющая сталь A2	20	11,2	75	60	2,8	1,8	0,8	1430	1740