

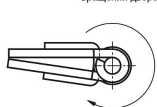
Шарниры пружинные из стали, нержавеющей стали или алюминия 50 мм

Описание товара/фотография продукта



Шарниры с дотягивающей пружиной

Направление вращения дверей



Шарниры с открывающей пружиной

Направление вращения дверей



Описание

Материал:

Сталь, нержавеющая сталь 1.4301 или алюминий 5754.
Зажимная пружина из стали или нержавеющей стали.

Исполнение:

Сталь оцинкованная.
Нержавеющая сталь и алюминий, без покрытия.
Зажимная пружина из цинково-алюминиевого сплава.

Указание:

Шарнирные петли в виде карточной петли.
Угол открытия 270°.

Крутящий момент для размыкающих пружин:

M (0°) : 1,5 Нм/М (90°) : 1,1 Нм/М (180°) : 0,65 Нм

Крутящий момент для замыкающих пружин:

M (0°) : 0,25 Нм/М (90°) : 0,65 Нм/М (180°) : 1,1 Нм

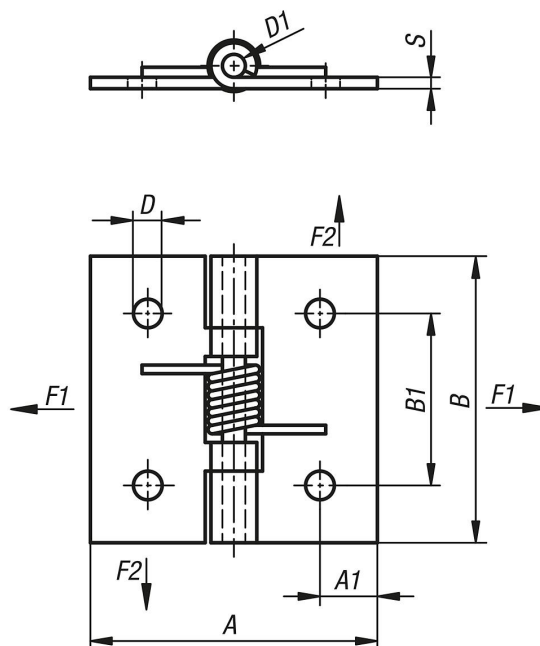
Для шарниров из алюминия следует использовать зажимные пружины из стали с цинково-алюминиевым сплавом.

Указанные значения нагрузок на петли представляют собой справочные значения рекомендательного характера, без учета факторов безопасности и с исключением любой ответственности. Указанные значения служат исключительно для информации и не являются юридически обязывающей гарантией свойств.

Значения нагрузки определяются в лабораторных условиях. Каждый потребитель должен индивидуально определить пригодность петли для конкретного случая применения.

На полученные значения могут повлиять самые различные материалы, на которые крепятся петли, а также способы крепления, климатические условия и износ.

Чертежи



Обзор изделий

Номер заказа	Исполнение 1	Материал основы	A	A1	B	B1	D	D1	S	F1 N	F2 N
K1173.50500	пружина разжата	Сталь	50	9	50	30	5	4	2	1200	1200
K1173.150500	пружина разжата	нержавеющая сталь A2	50	10	50	30	5	4	2	2780	2830
K1173.250500	пружина разжата	Алюминий	50	9	50	30	5	4	2	1030	2110
K1173.50501	пружина сжата	Сталь	50	9	50	30	5	4	2	1200	1200
K1173.150501	пружина сжата	нержавеющая сталь A2	50	10	50	30	5	4	2	2780	2830
K1173.250501	пружина сжата	Алюминий	50	9	50	30	5	4	2	1030	2110