



Описание

Материал:

Алюминий 6060 T5.

Болт и гайка из нержавеющей стали.

Подкладные шайбы из полиамида.

Исполнение:

Черные анодированные.

Указание:

Шарнирные петли оснащены функцией фиксации. Она фиксирует в положениях через каждые 30° в диапазоне от 0° до 270° и держит таким образом дверцы или откидные крышки открытыми или надежно закрытыми. Фиксирующий момент не регулируется.

Петли рассчитаны на свыше 30 000 переключений.

Допуск крутящего момента $\pm 20\%$.

Крепление винтами с цилиндрической головкой в исполнении DIN 912/
DIN EN ISO 4762.

Указанные значения нагрузок на петли представляют собой справочные значения рекомендательного характера, без учета факторов безопасности и с исключением любой ответственности. Указанные значения служат исключительно для информации и не являются юридически обязывающей гарантией свойств.

Значения нагрузки определяются в лабораторных условиях. Каждый потребитель должен индивидуально определить пригодность петли для конкретного случая применения.

На полученные значения могут повлиять самые различные материалы, на которые крепятся петли, а также способы крепления, климатические условия и износ.

Диапазон температур:

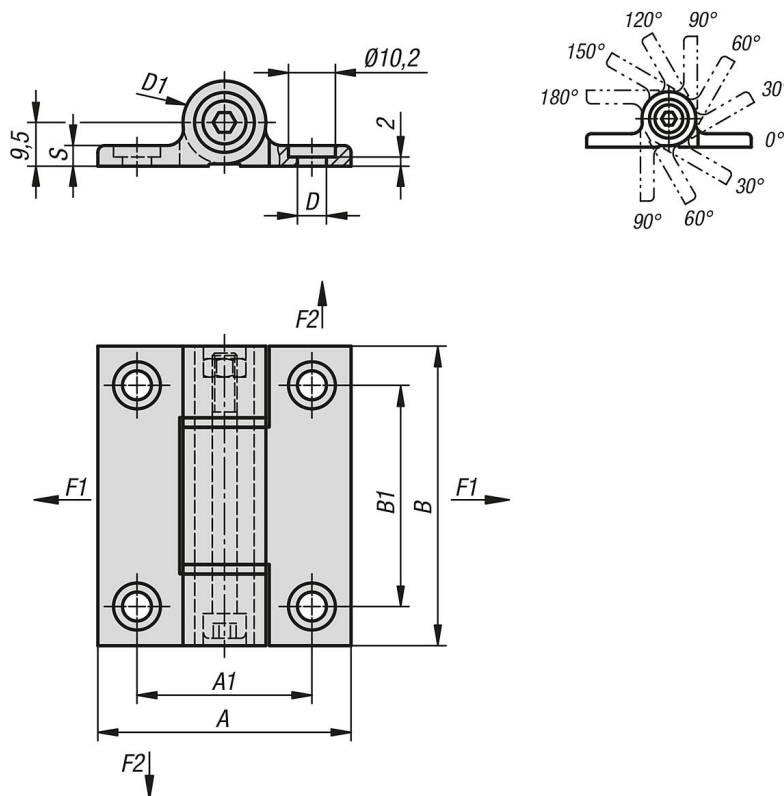
-30 ... +70 °C

Принадлежности:

Винты с цилиндрической головкой и шестигранным углублением DIN 912/DIN EN ISO 4762.

Шарниры из алюминия, с функцией фиксации

Чертежи



Обзор изделий

Шарниры из алюминия, с функцией фиксации

Номер заказа	A	A1	B	B1	D	D1	S	F1 N	F2 N	макс. крутящий момент, Нм
K1198.556711	55	38	67	48	6,3	18	4,5	11300	5700	1,8
K1198.556712	55	38	67	48	6,3	18	4,5	11300	5700	2,5
K1198.556713	55	38	67	48	6,3	18	4,5	11300	5700	3,2
K1198.556715	55	38	67	48	6,3	18	4,5	11300	5700	5