



## Описание

### Материал:

Алюминий 6060 T5.

Болт и гайка из нержавеющей стали.

Подкладные шайбы из полиамида.

### Исполнение:

Черные анодированные.

### Указание:

Шарнирные петли оснащены функцией фиксации. Она фиксирует в положениях через каждые 30° в диапазоне от 0° до 270° и держит таким образом дверцы или откидные крышки открытыми или надежно закрытыми. Фиксирующий момент не регулируется.

Допуск крутящего момента  $\pm 20\%$

Крепление винтами с потайной головкой согласно DIN 7991.

Указанные значения нагрузок на петли представляют собой справочные значения рекомендательного характера, без учета факторов безопасности и с исключением любой ответственности. Указанные значения служат исключительно для информации и не являются юридически обязывающей гарантией свойств.

Значения нагрузки определяются в лабораторных условиях. Каждый потребитель должен индивидуально определить пригодность петли для конкретного случая применения.

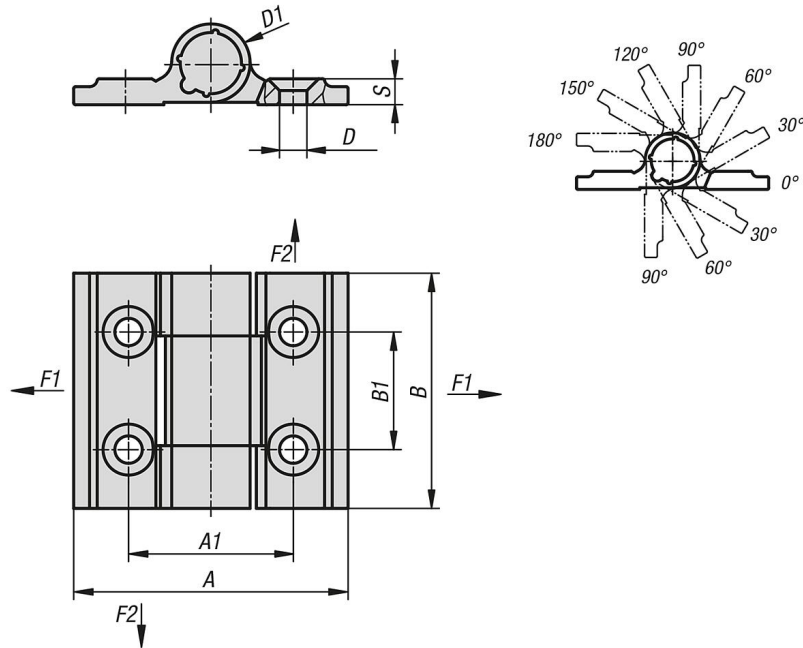
На полученные значения могут повлиять самые различные материалы, на которые крепятся петли, а также способы крепления, климатические условия и износ.

### Диапазон температур:

-30 ... +70 °C

## Шарниры из алюминия, с функцией фиксации

### Чертежи



### Обзор изделий

#### Шарниры из алюминия, с функцией фиксации

Номер заказа	A	A1	B	B1	D	D1	S	F1 N	F2 N	макс. крутящий момент, Нм
K1197.35301	35	21	30	15	3,5	10	3,3	2260	1380	0,3