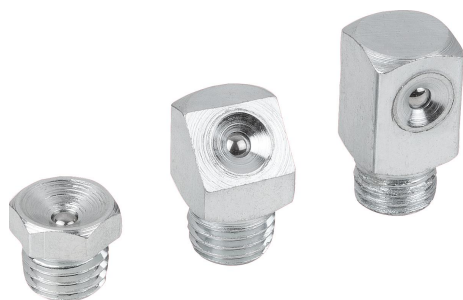


## Пресс-масленки воронкообразной формы по DIN 3405

### Описание товара/фотография продукта



### Описание

#### Материал:

Сталь или нержавеющая сталь 1.4305.

#### Исполнение:

Сталь оцинкованная.

Сталь нержавеющая, Без покрытия.

#### Указание:

Воронкообразные пресс-масленки особенно подходят для установки заподлицо или впотай.

Благодаря воронкообразной форме смазка может подаваться даже в труднодоступные места.

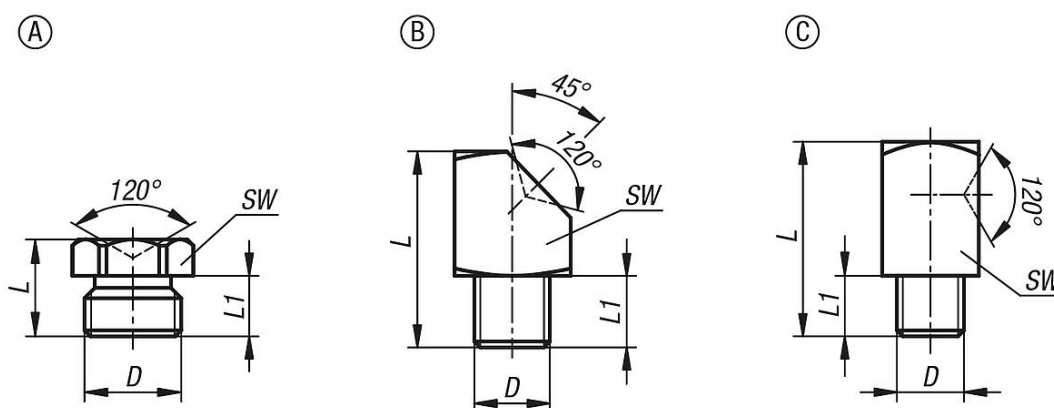
#### Указание на чертеже:

Форма А: прямая

Форма В: угловая 45°

Форма С: угловая 90°

### Чертежи



### Обзор изделий

#### Пресс-масленки воронкообразной формы по DIN 3405

Номер заказа	Форма	Материал основы	Исполнение 2	D	L	L1	SW
K1134.1106100	A	Сталь	шестигранник	M6x1	9	6	7
K1134.1108100	A	Сталь	шестигранник	M8X1	9	6	9
K1134.1108125	A	Сталь	шестигранник	M8X1,25	9	6	9
K1134.1110100	A	Сталь	шестигранник	M10x1	9,5	6,5	11
K1134.1118	A	Сталь	шестигранник	R1/8	9	6	11
K1134.2106100	A	нержавеющая сталь	шестигранник	M6X1	8,2	6	7
K1134.2108100	A	Нержавеющая сталь	шестигранник	M8x1	9,5	6,5	9
K1134.2108125	A	Нержавеющая сталь	шестигранник	M8x1,25	9,5	6,5	9
K1134.2110100	A	нержавеющая сталь	шестигранник	M10X1	9	6	11
K1134.2118	A	нержавеющая сталь	шестигранник	G1/8	9	6	11
K1134.1206100	B	Сталь	квадратное сечение	M6x1	15	5,5	9
K1134.1208100	B	Сталь	квадратное сечение	M8x1	15	5,5	9
K1134.1208125	B	Сталь	квадратное сечение	M8x1,25	15	5,5	9
K1134.1210100	B	Сталь	квадратное сечение	M10x1	15	5,5	11
K1134.1218	B	Сталь	квадратное сечение	R1/8	15	5,5	11

## Пресс-масленки воронкообразной формы по DIN 3405

## Обзор изделий

Номер заказа	Форма	Материал основы	Исполнение 2	D	L	L1	SW
K1134.1306100	C	Сталь	квадратное сечение	M6x1	18	5,5	9
K1134.1308100	C	Сталь	квадратное сечение	M8x1	18	5,5	9
K1134.1308125	C	Сталь	квадратное сечение	M8x1,25	18	5,5	9
K1134.1310100	C	Сталь	квадратное сечение	M10x1	18	5,5	11
K1134.1318	C	Сталь	квадратное сечение	R1/8	18	5,5	11