

## Пресс-масленки форма коническая по DIN 71412

### Описание товара/фотография продукта



### Описание

#### Материал:

Сталь или нержавеющая сталь 1.4305.

#### Исполнение:

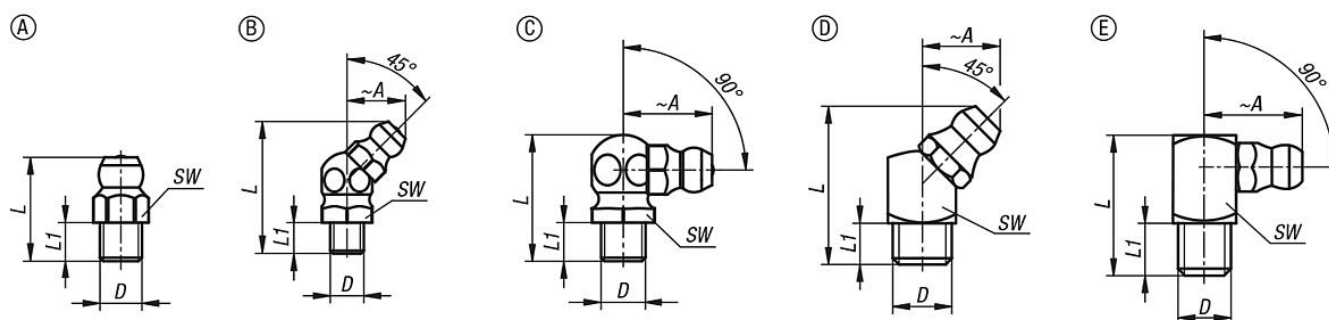
Сталь закаленная, твердость мин. 550 HV 1, оцинкованная.

Сталь нержавеющая, без покрытия.

#### Указание:

Конусные пресс-масленки имеют коническую резьбу. Они предназначены для точек смазки, которые требуют частое и надежное ее внесение. Благодаря многогранным возможностям использования они относятся к самым распространенным типам масленок.

### Чертежи



### Обзор изделий

Номер заказа	Форма	Тип формы	Материал основы	A	D	L	L1	SW
K1132.1106100	A	Прямая форма, с шестигранником	Сталь	-	M6X1	-	6	7
K1132.1108100	A	Прямая форма, с шестигранником	Сталь	-	M8X1	-	6	9
K1132.1108125	A	Прямая форма, с шестигранником	Сталь	-	M8X1,25	-	6	9
K1132.1110100	A	Прямая форма, с шестигранником	Сталь	-	M10X1	-	6	11
K1132.1110150	A	Прямая форма, с шестигранником	Сталь	-	M10X1,5	-	6	11
K1132.1118	A	Прямая форма, с шестигранником	Сталь	-	R1/8	-	6	11
K1132.1114	A	Прямая форма, с шестигранником	Сталь	-	R1/4	-	6	14
K1132.2106100	A	Прямая форма, с шестигранником	нержавеющая сталь	-	M6X1	-	6	7
K1132.2108100	A	Прямая форма, с шестигранником	нержавеющая сталь	-	M8X1	-	6	9
K1132.2108125	A	Прямая форма, с шестигранником	нержавеющая сталь	-	M8X1,25	-	6	9
K1132.2110100	A	Прямая форма, с шестигранником	нержавеющая сталь	-	M10X1	-	6	11
K1132.2110150	A	Прямая форма, с шестигранником	нержавеющая сталь	-	M10X1,5	-	6	11
K1132.2118	A	Прямая форма, с шестигранником	нержавеющая сталь	-	R1/8	-	6	11
K1132.2114	A	Прямая форма, с шестигранником	нержавеющая сталь	-	R1/4	-	6	14
K1132.1206100	B	Угловая форма 45°, с шестигранником	Сталь	10,5	M6X1	-	5,5	9
K1132.1208100	B	Угловая форма 45°, с шестигранником	Сталь	10,5	M8X1	-	5,5	9
K1132.1208125	B	Угловая форма 45°, с шестигранником	Сталь	10,5	M8X1,25	-	5,5	9
K1132.1210100	B	Угловая форма 45°, с шестигранником	Сталь	11,5	M10X1	-	5,5	11
K1132.1210150	B	Угловая форма 45°, с шестигранником	Сталь	11,5	M10X1,5	-	5,5	11
K1132.1218	B	Угловая форма 45°, с шестигранником	Сталь	11,5	R1/8	-	5,5	11
K1132.1214	B	Угловая форма 45°, с шестигранником	Сталь	12	R1/4	-	5,5	14
K1132.2206100	B	Угловая форма 45°, с шестигранником	нержавеющая сталь	10,5	M6X1	-	5,5	9
K1132.2208100	B	Угловая форма 45°, с шестигранником	нержавеющая сталь	10,5	M8X1	-	5,5	9
K1132.2208125	B	Угловая форма 45°, с шестигранником	нержавеющая сталь	10,5	M8X1,25	-	5,5	9
K1132.2210100	B	Угловая форма 45°, с шестигранником	нержавеющая сталь	11,5	M10X1	-	5,5	11
K1132.2210150	B	Угловая форма 45°, с шестигранником	нержавеющая сталь	11,5	M10X1,5	-	5,5	11

## Пресс-масленки форма коническая по DIN 71412

## Обзор изделий

Номер заказа	Форма	Тип формы	Материал основы	A	D	L	L1	SW
K1132.2218	B	Угловая форма 45°, с шестигранником	нержавеющая сталь	11,5	R1/8	-	5,5	11
K1132.2214	B	Угловая форма 45°, с шестигранником	нержавеющая сталь	12	R1/4	-	5,5	14
K1132.1306100	C	Угловая форма 90°, с шестигранником	Сталь	13	M6X1	-	5,5	9
K1132.1308100	C	Угловая форма 90°, с шестигранником	Сталь	13	M8X1	-	5,5	9
K1132.1308125	C	Угловая форма 90°, с шестигранником	Сталь	12	M8X1,25	-	5,5	9
K1132.1310100	C	Угловая форма 90°, с шестигранником	Сталь	14	M10X1	-	5,5	11
K1132.1310150	C	Угловая форма 90°, с шестигранником	Сталь	14	M10X1,5	-	5,5	11
K1132.1318	C	Угловая форма 90°, с шестигранником	Сталь	14	R1/8	-	5,5	11
K1132.1314	C	Угловая форма 90°, с шестигранником	Сталь	14	R1/4	-	6	14
K1132.2306100	C	Угловая форма 90°, с шестигранником	нержавеющая сталь	13	M6X1	-	5,5	9
K1132.2308100	C	Угловая форма 90°, с шестигранником	нержавеющая сталь	13	M8X1	-	5,5	9
K1132.2308125	C	Угловая форма 90°, с шестигранником	нержавеющая сталь	13	M8X1,25	-	5,5	9
K1132.2310100	C	Угловая форма 90°, с шестигранником	нержавеющая сталь	14	M10X1	-	5,5	11
K1132.2310150	C	Угловая форма 90°, с шестигранником	нержавеющая сталь	14	M10X1,5	-	5,5	11
K1132.2318	C	Угловая форма 90°, с шестигранником	нержавеющая сталь	14	R1/8	-	5,5	11
K1132.2314	C	Угловая форма 90°, с шестигранником	нержавеющая сталь	14	R1/4	-	6	14
K1132.1406100	D	Угловая форма 45°, с четырехгранником	Сталь	10,5	M6X1	-	5,5	9
K1132.1408100	D	Угловая форма 45°, с четырехгранником	Сталь	10,5	M8X1	-	5,5	9
K1132.1408125	D	Угловая форма 45°, с четырехгранником	Сталь	10,5	M8X1,25	-	5,5	9
K1132.1410100	D	Угловая форма 45°, с четырехгранником	Сталь	11	M10X1	-	5,5	11
K1132.1418	D	Угловая форма 45°, с четырехгранником	Сталь	11	R1/8	-	5,5	11
K1132.1506100	E	Угловая форма 90°, с четырехгранником	Сталь	14	M6X1	-	5,5	9
K1132.1508100	E	Угловая форма 90°, с четырехгранником	Сталь	14	M8X1	-	5,5	9
K1132.1508125	E	Угловая форма 90°, с четырехгранником	Сталь	14	M8X1,25	-	5,5	9
K1132.1510100	E	Угловая форма 90°, с четырехгранником	Сталь	15	M10X1	-	5,5	11
K1132.1518	E	Угловая форма 90°, с четырехгранником	Сталь	15	R1/8	-	5,5	11