

Эргономичная трехлепестковая ручка 2К с наружной резьбой

Описание товара/фотография продукта



Описание

Материал:

Твердый компонент из стеклопластика.

Мягкий компонент из термопластичного эластомера.

Болт с резьбой из стали, класс стойкости 5.8 или из нержавеющей стали 1.4305.

Исполнение:

Сталь с синим пассивированием.

Нержавеющая сталь, без покрытия.

Указание:

Серийная поставка в цветовой комбинации:

графитово-черный оттенок RAL 9011 (твердый компонент) и

черно-серый оттенок RAL 7021 (мягкий компонент).

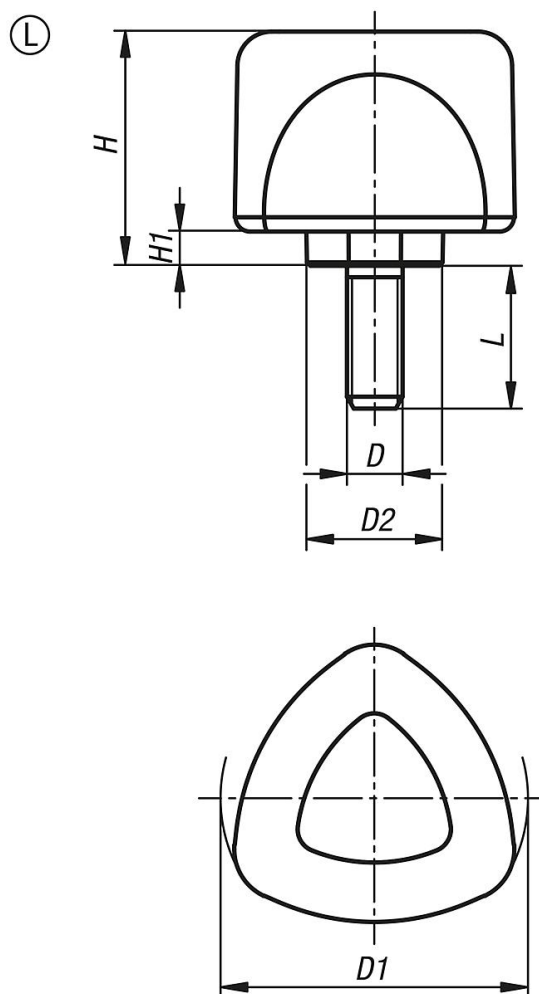
Благодаря мягкому компоненту достигается особая эргономичность промышленной фурнитуры. Закрытое исполнение защищает от загрязнений.

По запросу:

Другие цветовые комбинации

Эргономичная трехлепестковая ручка 2К с наружной резьбой

Чертежи



Обзор изделий

Номер заказа	Форма	Материал компонента	D	D1	D2	H	H1	L
K0980.5008X20	L	Сталь	M8	53,8	23,9	41	6	20
K0980.5008X25	L	Сталь	M8	53,8	23,9	41	6	25
K0980.5008X30	L	Сталь	M8	53,8	23,9	41	6	30
K0980.5008X40	L	Сталь	M8	53,8	23,9	41	6	40
K0980.5010X20	L	Сталь	M10	53,8	23,9	41	6	20
K0980.5010X25	L	Сталь	M10	53,8	23,9	41	6	25
K0980.5010X30	L	Сталь	M10	53,8	23,9	41	6	30
K0980.5010X40	L	Сталь	M10	53,8	23,9	41	6	40
K0980.6308X20	L	Сталь	M8	67,7	23,9	36	6	20
K0980.6308X25	L	Сталь	M8	67,7	23,9	36	6	25
K0980.6308X30	L	Сталь	M8	67,7	23,9	36	6	30
K0980.6308X40	L	Сталь	M8	67,7	23,9	36	6	40
K0980.6310X20	L	Сталь	M10	67,7	23,9	36	6	20
K0980.6310X25	L	Сталь	M10	67,7	23,9	36	6	25
K0980.6310X30	L	Сталь	M10	67,7	23,9	36	6	30
K0980.6310X40	L	Сталь	M10	67,7	23,9	36	6	40
K0980.05008X20	L	нержавеющая сталь	M8	53,8	23,9	41	6	20
K0980.05008X25	L	нержавеющая сталь	M8	53,8	23,9	41	6	25
K0980.05008X30	L	нержавеющая сталь	M8	53,8	23,9	41	6	30
K0980.05008X40	L	нержавеющая сталь	M8	53,8	23,9	41	6	40
K0980.05010X20	L	нержавеющая сталь	M10	53,8	23,9	41	6	20
K0980.05010X25	L	нержавеющая сталь	M10	53,8	23,9	41	6	25
K0980.05010X30	L	нержавеющая сталь	M10	53,8	23,9	41	6	30

Эргономичная трехлепестковая ручка 2К с наружной резьбой

Обзор изделий

Номер заказа	Форма	Материал компонента	D	D1	D2	H	H1	L
K0980.05010X40	L	нержавеющая сталь	M10	53,8	23,9	41	6	40
K0980.06308X20	L	нержавеющая сталь	M8	67,7	23,9	36	6	20
K0980.06308X25	L	нержавеющая сталь	M8	67,7	23,9	36	6	25
K0980.06308X30	L	нержавеющая сталь	M8	67,7	23,9	36	6	30
K0980.06308X40	L	нержавеющая сталь	M8	67,7	23,9	36	6	40
K0980.06310X20	L	нержавеющая сталь	M10	67,7	23,9	36	6	20
K0980.06310X25	L	нержавеющая сталь	M10	67,7	23,9	36	6	25
K0980.06310X30	L	нержавеющая сталь	M10	67,7	23,9	36	6	30
K0980.06310X40	L	нержавеющая сталь	M10	67,7	23,9	36	6	40