

Рукоятки звездообразные, DIN 6336, из чугуна, форма L, с наружной резьбой

Описание товара/фотография продукта



Описание

Материал:

Чугун GJL 200.

Установочный штифт из нержавеющей стали 1.4305.

Поперечный штифт из нержавеющей стали 1.4310.

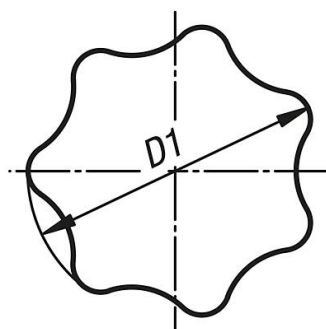
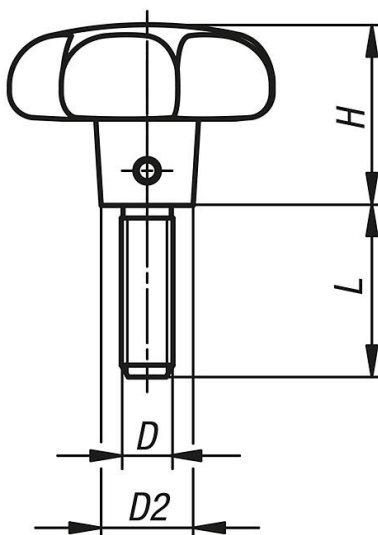
Исполнение:

Рукоятка звездообразная гладко отшлифована, Без покрытия.

Установочный штифт и поперечный штифт Без покрытия.

Чертежи

Ⓛ



Обзор изделий

Номер заказа	Форма	Поверхность корпуса	D	D1	D2	H	L
K0151.606X15	L	гладко отшлифованные	M6	32	12	20	15

Рукоятки звездообразные, DIN 6336, из чугуна, форма L, с наружной резьбой
Обзор изделий

Номер заказа	Форма	Поверхность корпуса	D	D1	D2	H	L
K0151.606X20	L	гладко отшлифованные	M6	32	12	20	20
K0151.606X25	L	гладко отшлифованные	M6	32	12	20	25
K0151.606X30	L	гладко отшлифованные	M6	32	12	20	30
K0151.608X20	L	гладко отшлифованные	M8	40	14	25	20
K0151.608X25	L	гладко отшлифованные	M8	40	14	25	25
K0151.608X30	L	гладко отшлифованные	M8	40	14	25	30
K0151.608X40	L	гладко отшлифованные	M8	40	14	25	40
K0151.610X25	L	гладко отшлифованные	M10	50	18	32	25
K0151.610X30	L	гладко отшлифованные	M10	50	18	32	30
K0151.610X40	L	гладко отшлифованные	M10	50	18	32	40
K0151.610X50	L	гладко отшлифованные	M10	50	18	32	50
K0151.612X30	L	гладко отшлифованные	M12	63	20	40	30
K0151.612X40	L	гладко отшлифованные	M12	63	20	40	40
K0151.612X50	L	гладко отшлифованные	M12	63	20	40	50
K0151.612X60	L	гладко отшлифованные	M12	63	20	40	60