

Шпингалеты из нержавеющей стали с L-образной ручкой

Описание товара/фотография продукта



Описание

Материал:

Ручка из нержавеющей стали 1.4301.

Втулка и гайка из нержавеющей стали 1.4305.

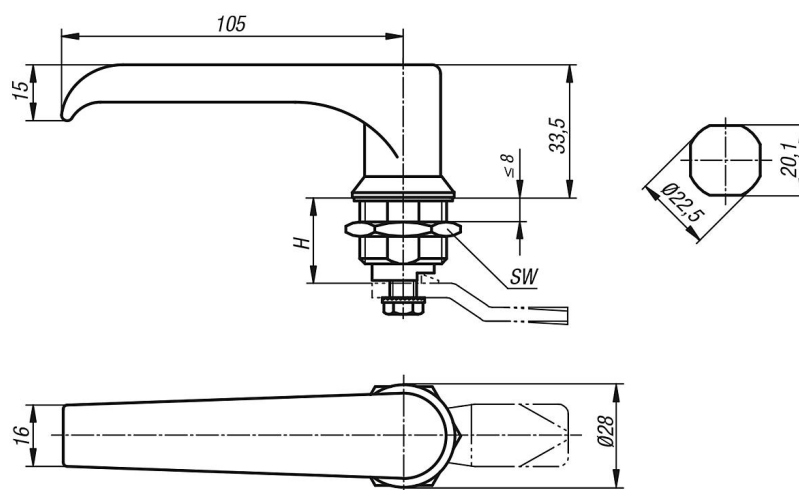
Исполнение:

Без покрытия.

Указание:

Шпингалеты с L-образной ручкой. Ручка устанавливается в «правое» или «левое» положение, угол поворота при запирании — 90°. Шпингалет можно устанавливать в предварительно собранном виде. Поставляется в комплекте со стандартной гайкой из нержавеющей стали. Степень защиты IP65.

Чертежи



Обзор изделий

Номер заказа	Приведение в действие	H	SW
K1110.1186	L-образная ручка	18	27