

Шпингалеты запираемые из нержавеющей стали

Описание товара/фотография продукта



Описание

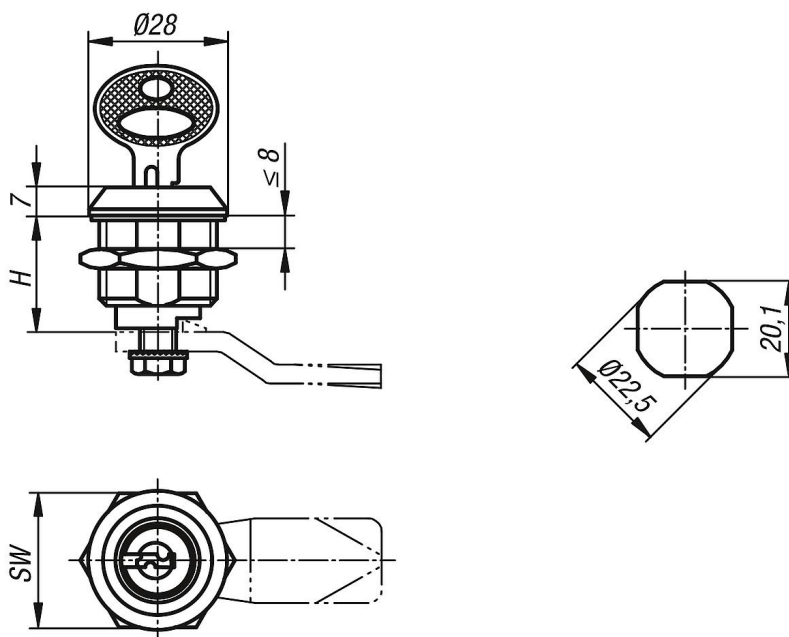
Материал:

Нержавеющая сталь 1.4401.

Исполнение:

Без покрытия.

Чертежи



Обзор изделий

Номер заказа	Приведение в действие	H	SW
K1107.186	Ключ под единый замок	18	27