

Шпингалеты длинной конструкции

Описание товара/фотография продукта



Описание

Материал:

Корпус и пусковой механизм из литья из цинкового сплава (под давлением).

Исполнение:

Корпус и пусковой механизм хромированы.

Указание:

Степень защиты IP65. Такая степень защиты достигается за счет дополнительного уплотнительного кольца круглого сечения под механизмом управления и установленного на втулку плоского уплотнения. Шпингалет можно устанавливать в предварительно собранном виде.

Принадлежности:

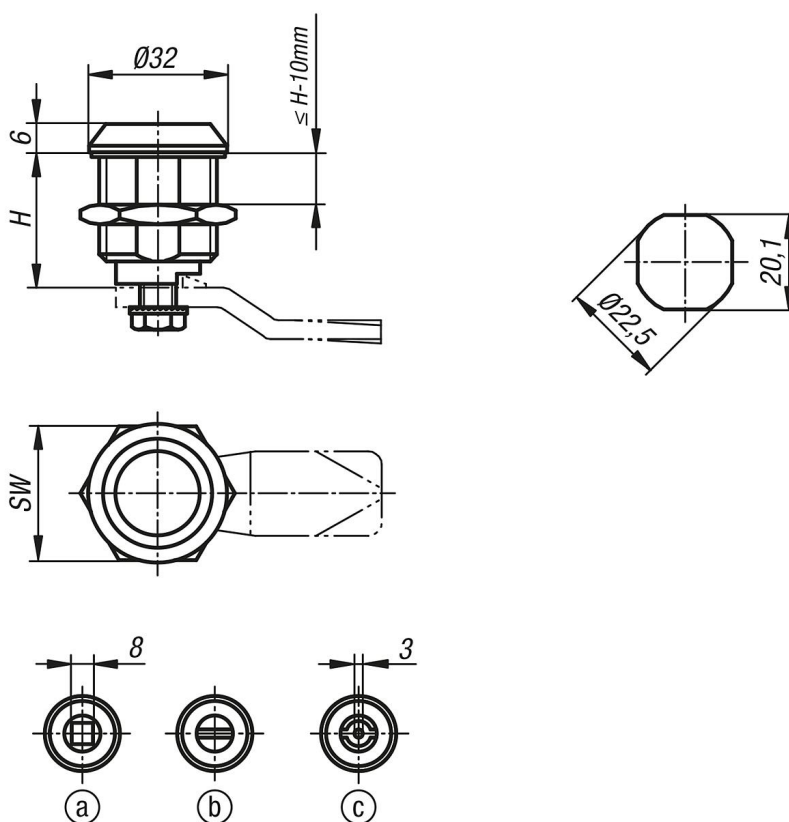
Торцовый ключ K0535

Указание на чертеже:

Приведение в действие:

- Квадратная головка, 8 мм
- Паз
- Двойная бородка, 3 мм

Чертежи



Шпингалеты длинной конструкции

Обзор изделий

Номер заказа	H	Приведение в действие	SW
K1113.18301	30	квадратная головка 8 мм	27
K1113.40301	30	Двойная бородка 3 мм	27
K1113.20301	30	Паз	27
K1113.18401	40	квадратная головка 8 мм	27
K1113.40401	40	Двойная бородка 3 мм	27
K1113.20401	40	Паз	27
K1113.18501	50	квадратная головка 8 мм	27
K1113.40501	50	Двойная бородка 3 мм	27
K1113.20501	50	Паз	27