

## Предохранительные шпингалеты

### Описание товара/фотография продукта



### Описание

#### Материал:

Корпус, пусковой механизм, гайка и ключ из цинкового сплава.  
Плоское уплотнение из резины.

#### Исполнение:

Корпус и пусковой механизм хромированы  
или имеют черное порошковое покрытие.  
Ключ хромирован.

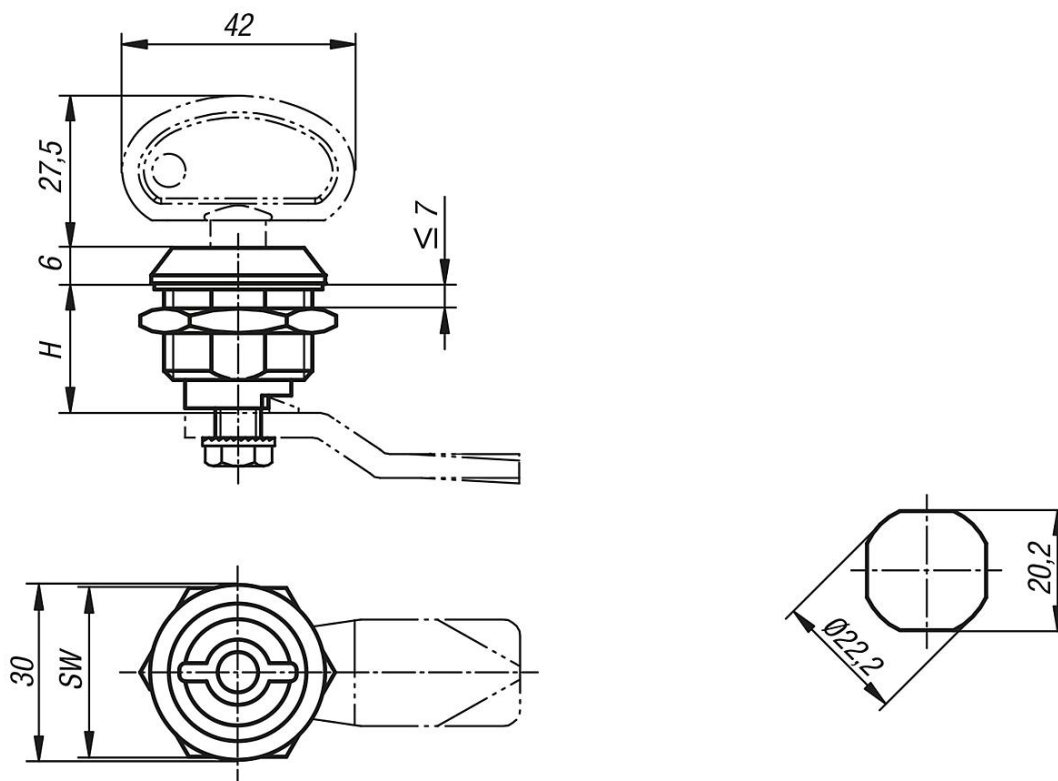
#### Указание:

Предохранительный шпингалет с подпружиненным выступом. Установка справа или слева, путь запираения 90°. Шпингалет можно установить предварительно перед монтажом. Одна сторона крепежной гайки выполнена в виде заземляющей гайки с зацепами.

Пыле- и водонепроницаемый согласно IP65.

Ключ заказывается отдельно. Замок открывается и запирается только специальным ключом. Ключ можно вытащить только в закрытом положении. При открытом замке ключ используется в качестве ручки.

### Чертежи



## Предохранительные шпингалеты

## Обзор изделий

Номер заказа	Поверхность корпуса	Приведение в действие	H	SW	Номер заказа Ключ
K0524.181	хромированный	Ключ	18,5	27	K0524.9
K0524.182	с порошковым покрытием	Ключ	18,5	27	K0524.9