

## Запираемые шпингалеты, малая конструкция

### Описание товара/фотография продукта



### Описание

#### Материал:

Корпус и пусковой механизм из литья из цинкового сплава (под давлением).

#### Исполнение:

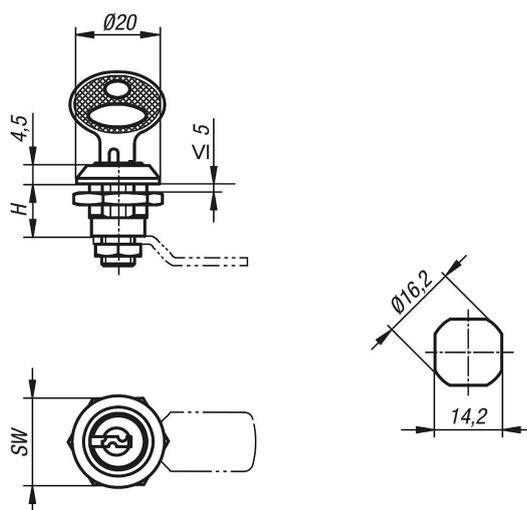
Корпус и пусковой механизм хромированы.

#### Указание:

Малый запираемый шпингалет, установка слева или справа, путь запираения 90°. Шпингалет можно установить предварительно перед монтажом. Одна сторона крепежной гайки выполнена в виде заземляющей гайки с зацепами.

Эти запираемые шпингалеты всегда поставляются с двумя ключами. Ключ можно вытащить в обоих положениях (открытом и закрытом). Запирание производится по системе одного ключа, то есть все замки могут быть открыты одним и тем же ключом.

### Чертежи



### Обзор изделий

Номер заказа	Приведение в действие	H	SW
K0520.131	Ключ под единый замок	13	20