

Ручки с накаткой из алюминия

Описание товара/фотография продукта



Описание

Материал:

Основы из алюминия.

Крышка из термопласта PA6.

Установочный штифт из нержавеющей стали.

Исполнение:

Основы черная анодированная.

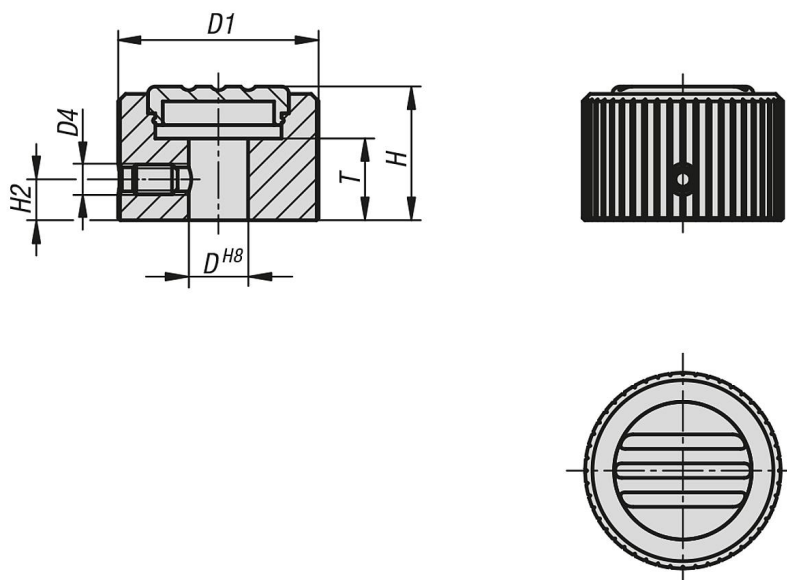
Крышка цвета светло-серый RAL 7035.

Установочный штифт чистый.

По запросу:

Другие варианты внутренней резьбы, цвета, а также специальные исполнения.

Чертежи



Обзор изделий

Ручки с накаткой из алюминия

Номер заказа	D	D1	D4	H	H2	T
K1099.27085	8	27	M4	18	5,5	11
K1099.27105	10	27	M4	18	5,5	11
K1099.34105	10	34	M5	21	7	14
K1099.34125	12	34	M5	21	7	14
K1099.42125	12	42	M5	24,5	8,5	15
K1099.42145	14	42	M5	24,5	8,5	15

