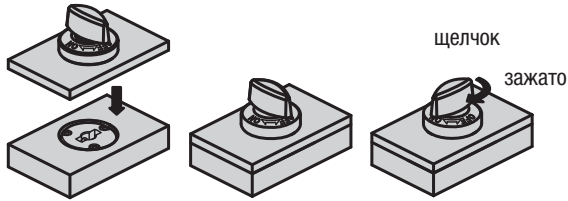


Техническое указание для поворотных ригелей натяжения K1061 и крепежной плиты K1062



1. Применение:



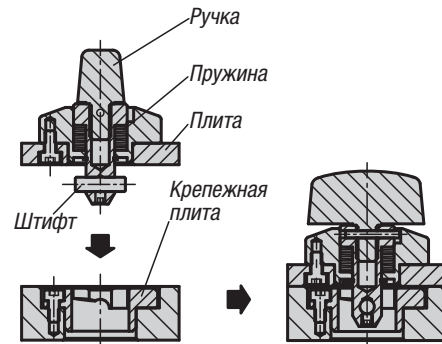
Убедитесь в том, что ручка находится в положении «ВЫКЛ.».

Вдвиньте штифт поворотного ригеля для натяжения в крепежную плиту.

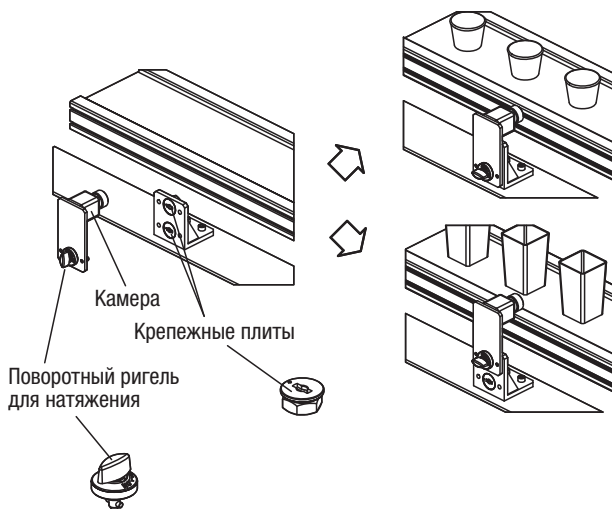
Для блокировки компонентов поверните ручку в положение «ВКЛ.». Щелчок обозначает открытие или закрытие.

2. Функция:

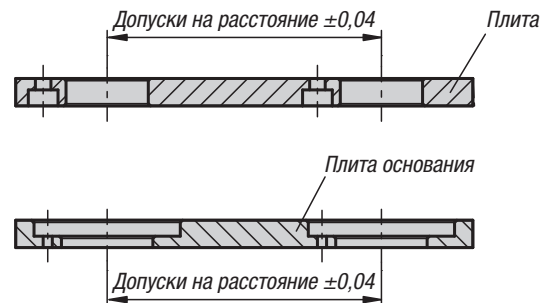
Ручка связана через ось с поперечным штифтом. При стыковке компонентов поворотного ригеля для натяжения и крепежной плиты штифт при повороте входит в крепежную плиту и зажимает компоненты.



Примеры применения: измените положения камеры



Технологические допуски:



Точность повторения:

С помощью дополнительных установочных штифтов (не входят в объем поставки) можно обеспечить более высокую точность повторения.

