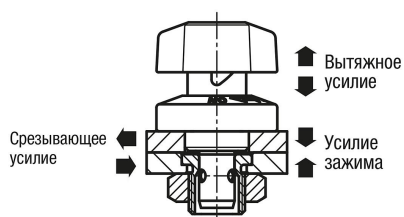


Стопорные шариковые штифты с поворотным приводом и ручкой из пластмассы или нержавеющей стали

Описание товара/фотография продукта



Описание

Материал:

Корпус из нержавеющей стали.

Болт из обычной или нержавеющей стали.

Поворотная кнопка из термопласта PA (полиамид) или нержавеющей стали.

Шарик и пружина из нержавеющей стали.

Исполнение:

Корпус чистый.

Болт стальной, после закалки, никелированный.

Болт из нержавеющей стали, после закалки.

Поворотная головка усилена стекловолокном, черная или белая.

Шарик после закалки.

Указание:

Возможность монтажа 1 для плит толщиной 6 или 12 мм.

Возможность монтажа 2 для плит толщиной до 20 мм.

Включая крепежные болты M2 или M3.

Внимание:

Указанные вытягивающие усилия действительны только вместе с установочными втулками K1065.

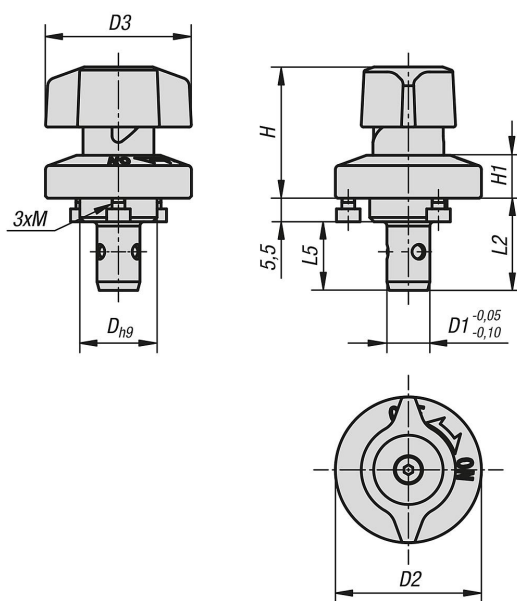
Принадлежности:

Установочная втулка K1065.

Указание на чертеже:

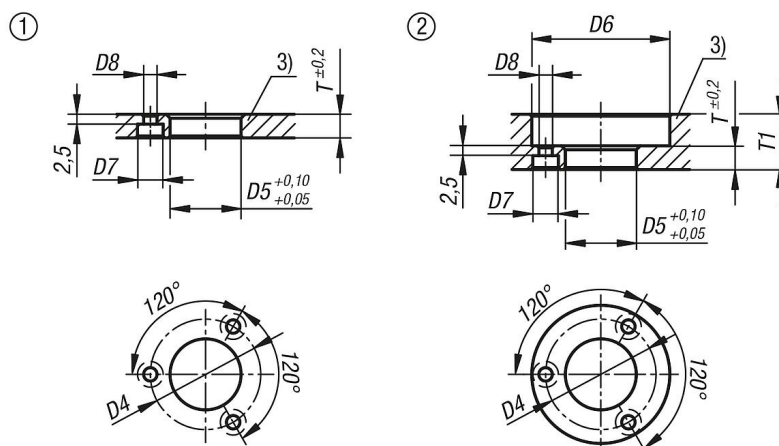
- 1) Возможность монтажа 1
- 2) Возможность монтажа 2
- 3) Плита

Чертежи



Стопорные шариковые штифты с поворотным приводом и ручкой из пластмассы или нержавеющей стали

Чертежи



Обзор изделий

Стопорные шариковые пальцы с поворотным приводом

Номер заказа	Материал компонента	Исполнение 2	D	D1	D2	D3	D4	H	H1	L2	L5	M	D5	D6	D7	D8	T	T1	Зажимное усилие Н	Усилие на срез, кН	Вытяжное усилие F кН	Термостойкость
K1064.620	Полиамид	Болт, сталь	14	6	25	25	21	24	56	51	9	51	4M2x3	14	26	4	4	6-10	30	3	0,5	≤130 °C
K1064.1022	Полиамид	Болт, сталь	18	10	34	34	28	31	10	21	51	6M3x4	18	35	6	5	6-14	50	9	1,5	≤130 °C	
K1064.1028	Полиамид	Болт, сталь	18	10	34	34	28	31	10	27	52	2M3x4	18	35	6	5	12-20	50	9	1,5	≤130 °C	
K1064.1620	нержавеющая сталь	болт из нержавеющей стали	14	6	25	25	21	24	56	51	9	51	4M2x3	14	26	4	6-10	30	3	0,5	≤130 °C	
K1064.11022	нержавеющая сталь	болт из нержавеющей стали	18	10	34	34	28	31	10	21	51	6M3x4	18	35	6	5	6-14	50	9	1,5	≤130 °C	
K1064.11028	нержавеющая сталь	болт из нержавеющей стали	18	10	34	34	28	31	10	27	52	2M3x4	18	35	6	5	12-20	50	9	1,5	≤130 °C	