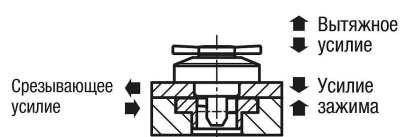
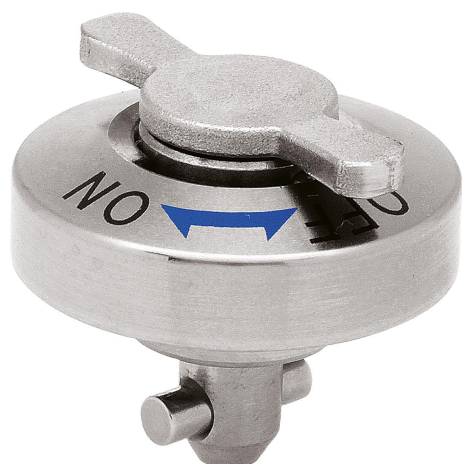


Плоский зажимной поворотный ригель из нержавеющей стали

Описание товара/фотография продукта



Описание

Материал:

Корпус из нержавеющей стали.
 Палец из стали
 Штифт из нержавеющей стали.
 Поворотная ручка из нержавеющей стали.

Исполнение:

Корпус полированный
 Палец никелированный.
 Штифт полированный.
 Поворотная ручка из нержавеющей стали, полированная.

Указание:

Крепежные болты M2 или M3 входят в объем поставки.
 Возможность монтажа, 1
 для плит толщиной 6 или 12 мм.
 Возможность монтажа, 2
 для плит толщиной от 12 до 20 мм.

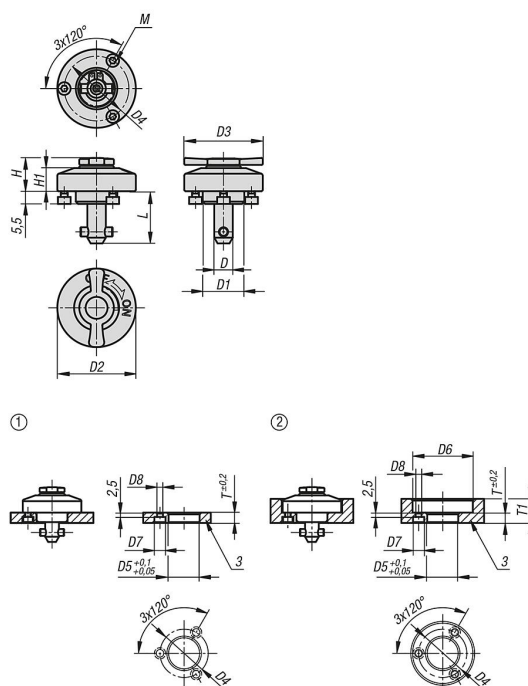
Принадлежности:

Крепежные плиты K1062

Указание на чертеже:

- 1) Возможность монтажа 1
- 2) Возможность монтажа 2
- 3) Плита

Чертежи



Плоский зажимной поворотный ригель из нержавеющей стали

Обзор изделий

Плоский зажимной поворотный ригель из нержавеющей стали

Номер заказа	D	D1	D2	D3	D4	H	H1	L	M	D5	D6	D7	D8	T	T1	Зажимное усилие Н	Усилие на срез, кН	Вытяжное усилие F кН	Термостойкость
K1061.5162	5	14	25	20	21	11,5	6,5	15,5	M2x3	14	26	4,4	2,4	6	6-10	60	1,8	1,2	≤200 °C
K1061.8172	8	18	34	32	28	15,4	10	17	M3x4	18	35	6,5	3,4	6	6-14	90	3,2	2,6	≤200 °C
K1061.8232	8	18	34	32	28	15,4	10	23	M3x4	18	35	6,5	3,4	12	12-20	90	3,2	2,6	≤200 °C