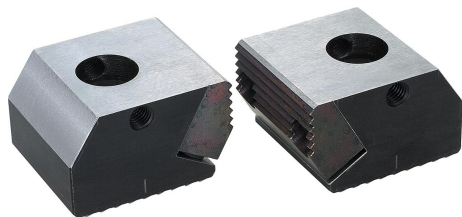


Упор зажима

Описание товара/фотография продукта



Описание

Материал:

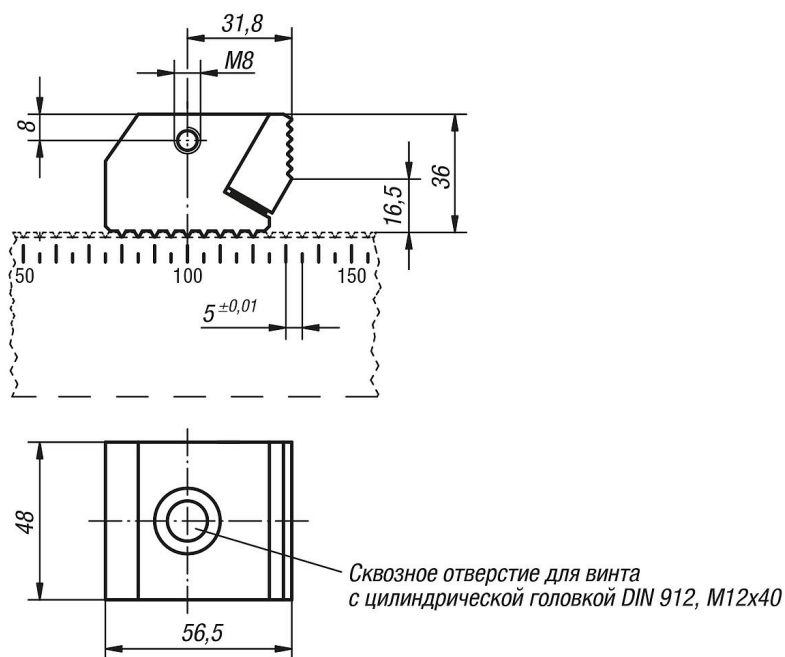
Упор и зажимные кулачки — улучшенная сталь 1.0503.

Исполнение:

Упор и зажимные кулачки, улучшенные закалкой и отпуском до 1200—1400 Нм/мм², вороненые.

Зубья шлифованные, Без покрытия.

Чертежи



Обзор изделий

Упор зажима

Номер заказа	Габариты
K0907.5001273	смотри чертеж