

## Поворотные диски

### Описание товара/фотография продукта

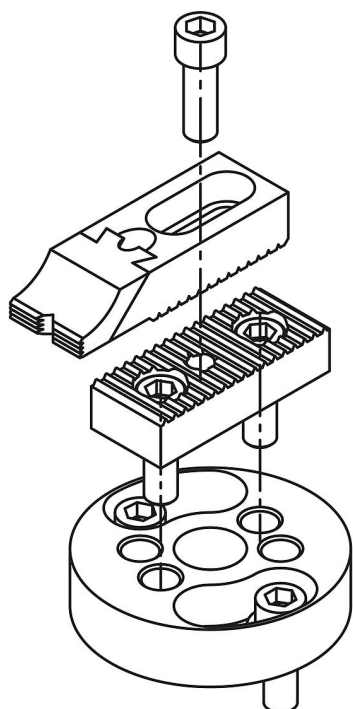


### Описание

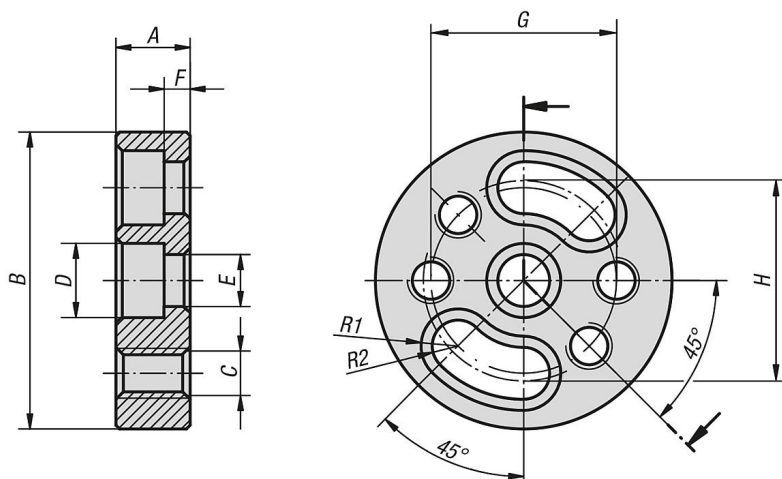
**Материал:**  
Углеродистая сталь.

**Исполнение:**  
вороненная.

**Указание:**  
Если глубинный зажим, регулируемый K0853.920 и K0853.930, должен устанавливаться на детали под углом, например, 30°, то это можно выполнить при помощи поворотного диска. В качестве прокладки на поворотном диске устанавливается несущая пластина CL K0853.940, которая устанавливает глубинный зажим и поворачивает его в правильное положение.



### Чертежи



## Поворотные диски

## Обзор изделий

## Поворотные диски

Номер заказа	A	B	C	D	E	F	G	H	R1	R2	вес кг
K0812.24212020	20	80	M12	20	14	7	50	50	10	7	0,492
K0812.24216025	25	100	M16	26	18	7	50	70,7	13	9	0,867