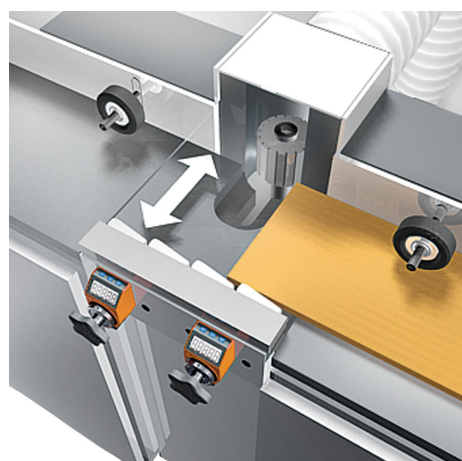
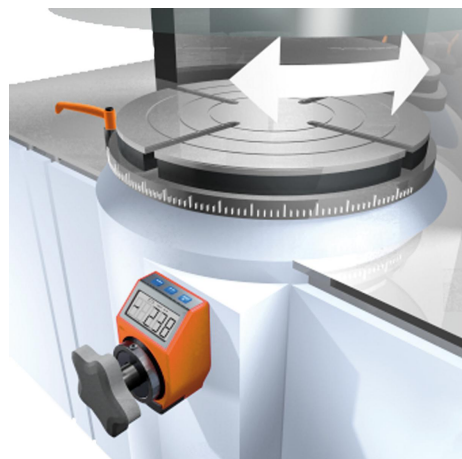


## Указатели положения программируемые

### Описание товара/фотография продукта



### Описание

#### Материал:

Корпус из полимера.  
Польный вал из стали.  
Смотровое окно, индикация светодиодов (СИД).  
Установочный винт из стали.

#### Исполнение:

Польный вал вороненый.  
Установочный винт черный.

#### Указание:

Электронные указатели положения предлагают более широкие возможности по сравнению с механическими, так как они отображают угол так же как и необычный ход шпинделя, регистрируя при этом даже доли его перемещения.\* свободная программируемость параметров с помощью программного обеспечения K0411.09.

#### Технические данные:

- ЖК-индикатор пятиразрядный
- Высота цифр ок. 8 мм
- Диапазон измерения от -19999 ... 99999
- Польный вал Ø 14 H7 мм
- Рабочая температура -10 °C до +60 °C
- Температура хранения -30 °C до +80 °C
- Макс. частота вращения 600 об/мин
- Литиевый элемент питания 3 В, тип CR2032. Ресурс ок. 2 лет
- Вибростойкость согласно DIN IEC 68-2-6 10 g / (5 ... 150 Гц), 20 g / (100 ... 2000 Гц)
- Шоковая устойчивость согласно DIN IEC 68-2-27 30 g / 15 ms
- EMV DIN EN 61000-4-2; DIN EN 61000-4-4
- Степень защиты: IP 51

#### Особенности:

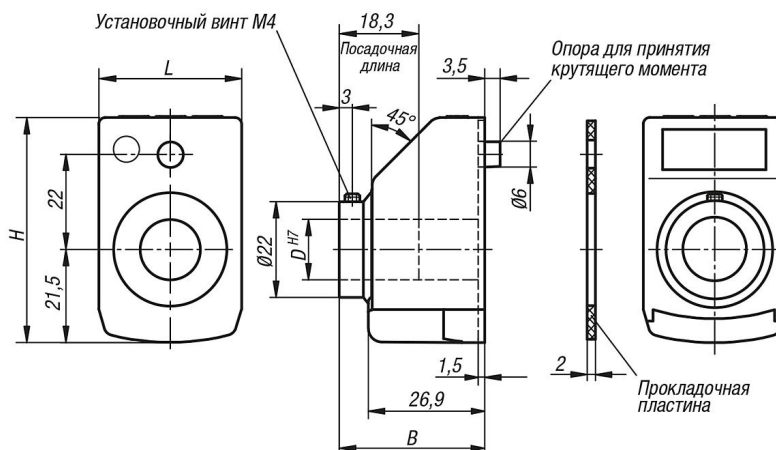
- Значение показаний и положение запятой свободно программируемые
- Линейный и угловой режим
- Функциональная клавиша обнуления
- Функциональная клавиша для переключения абсолютных и последовательных измерений
- Программирование параметров смещения непосредственно на устройстве
- Простая замена источников питания

#### Принадлежности:

- Втулки переходные K0412
- Программное обеспечение K0411.09

Указатели положения программируемые

Чертежи



Код заказа:

K0771.

**Индикация после одного оборота:**

пример:  
K0771.0200021120

Здесь указывается, какое значение должно отображаться после оборота (как правило, оно равняется шагу шпинделя).  
**Важно:** обратите внимание на место запятой!



**Угловой режим:**  
(размыкание 0,1°)  
Если для показаний используется угловой режим, укажите 03600.

Показания в угловом режиме после оборота составляют 03600; следующий оборот снова начинается с 00000.

**Место запятой:**

пример:  
K0771.0200021120

Укажите здесь, на каком месте должна стоять запятая.

- 0 = 00000
- 1 = 0000,0
- 2 = 000,00
- 3 = 00,000



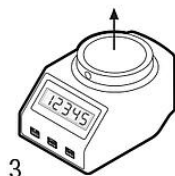
**Угловой режим:**  
Если для показаний используется угловой режим, запятую лучше ставить на место 1.

При этом после оборота будет значение 0360,0.

**Монтажная длина:**

пример:  
K0771.0200021120

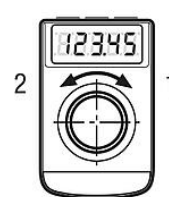
- 1 = монтажная длина для горизонтального шпинделя
- 3 = монтажная длина для вертикального шпинделя



**Направление счёта:**

пример:  
K0771.0200021120

- 1 = по часовой стрелке (увеличение значений)
- 2 = против часовой стрелки (увеличение значений)



**Цвет:**

пример:  
K0771.0200021120

- 1 = оранжевый
- 2 = чёрный



**Исходное положение:**

пример:  
K0771.0200021120

- 0 = сразу
- 5 = с задержкой 5 сек.



С помощью этого параметра зануление производится с задержкой 5 секунд во избежание зануления по ошибке.

Обзор изделий

Указатель положения программируемый

Номер заказа	Исполнение 1	Исполнение 2	B	D	H	L
K0771.	смотри образец заказа для указателя положения программированного	перепрограммируемый	33,6	14	52	33

## Указатели положения программируемые

## Обзор изделий

## Указатель положения не программируемый

Номер заказа	Монтажное положение	Цвет основы	Исполнение 2	Номер заказа программного обеспечения
K0771.11	1	оранжевый	перепрограммируемый	K0411.09
K0771.12	1	черный	перепрограммируемый	K0411.09
K0771.31	3	оранжевый	перепрограммируемый	K0411.09
K0771.32	3	черный	перепрограммируемый	K0411.09