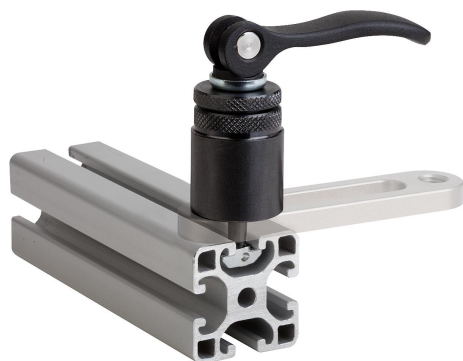


Эксцентриковые зажимные упорные модули

Описание товара/фотография продукта



Описание

Материал:

Основа — сталь. Эксцентриковый рычаг из литого алюминия.

Исполнение:

Основа, вороненая. Пазовый сухарь, оцинкованный. Эксцентриковый рычаг с порошковым покрытием, цвет черный.

Указание:

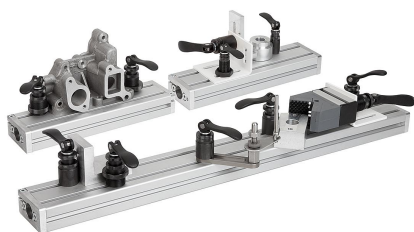
Зажимной модуль вставляется сверху в Т-паз и прочно зажимается эксцентриковым рычагом без использования какого-либо дополнительного инструмента.

Преимущества:

Эксцентриковые зажимные упорные модули могут быть использованы для упора, расклинивания или зажима деталей и заготовок в подвижных системах из алюминиевого профиля или на столах с Т-пазом.

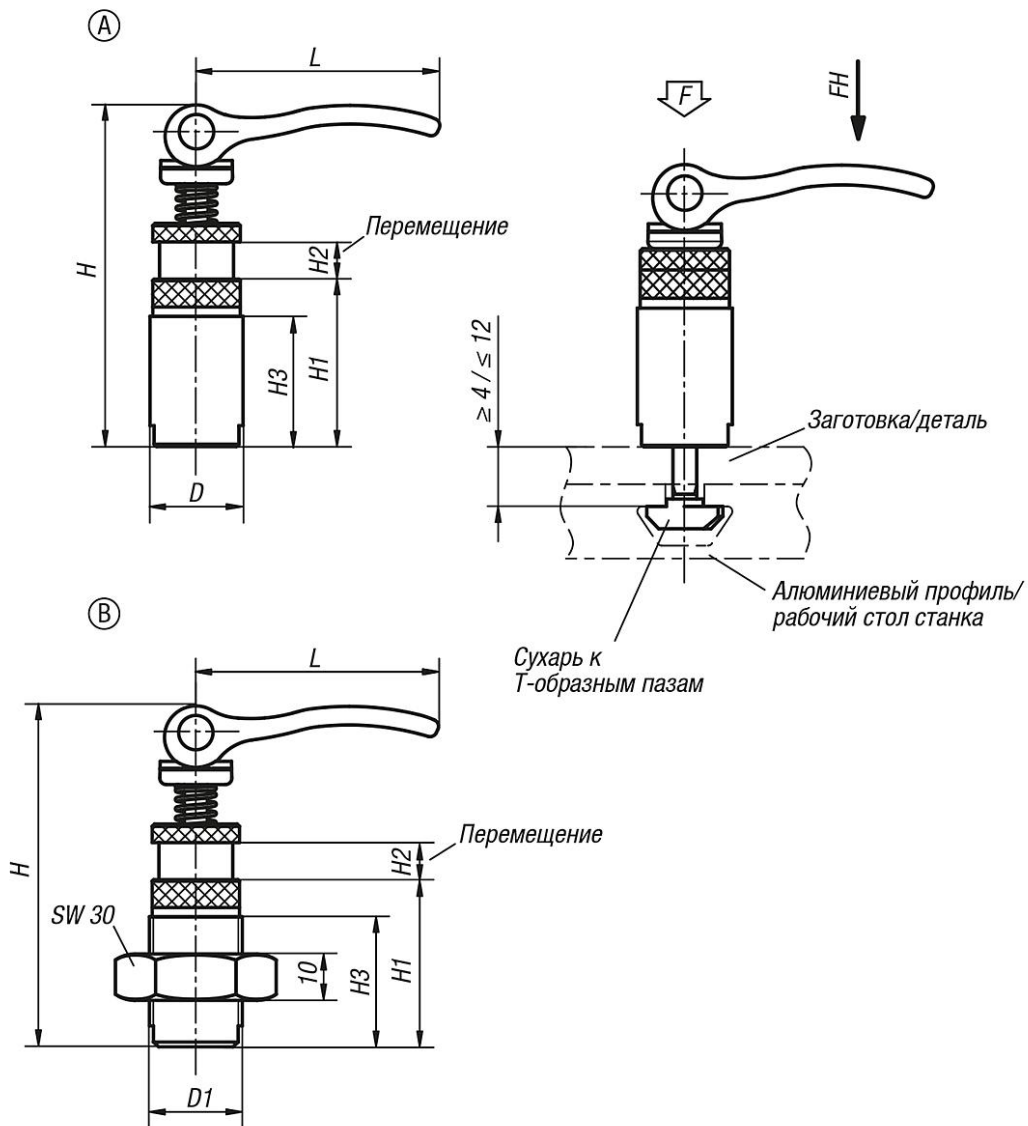
Эксцентриковые зажимные упорные модули

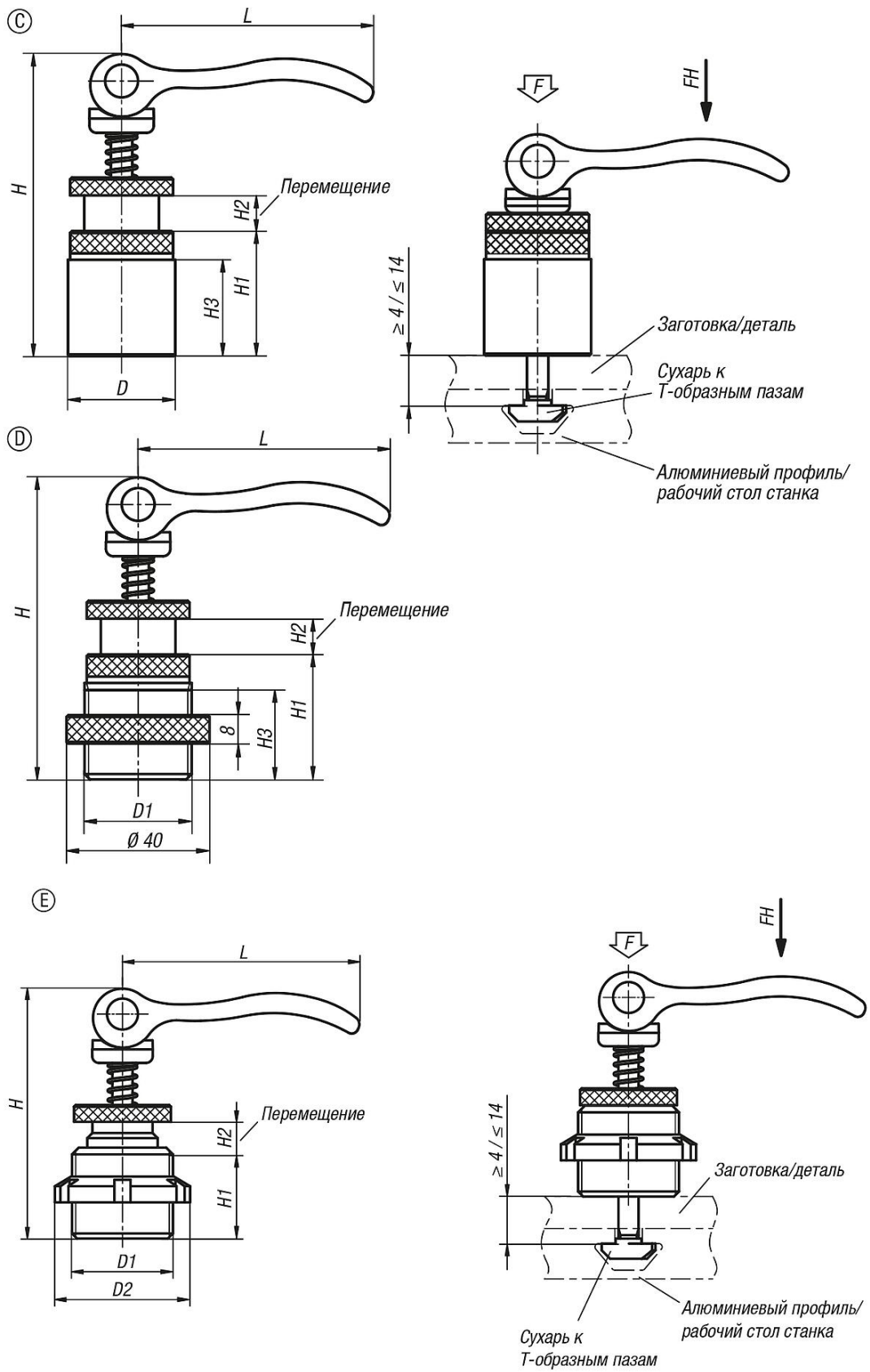
Описание товара/фотография продукта



Эксцентриковые зажимные упорные модули

Чертежи





Эксцентрикые зажимные упорные модули

Обзор изделий

Номер заказа	Форма	D	D1	D2	H	H1	H2	H3	L	Подходящий для ширины паза	Зажимное усилие F (кН)	Усилие от руки FH - Н
K0754.00200808	A	20	-	-	73,5	36	8	28	52,3	8	2,5	100
K0754.10200808	B	-	M20x1,5	-	73,5	36	8	28	52,3	8	2,5	100
K0754.21150606	C	15	-	-	34	10	6	7	35	6	1,5	90
K0754.21201008	C	20	-	-	44	13	8	10	52	8	2,5	100
K0754.21301008	C	30	-	-	84,6	35	10	25	70,4	8	4	120
K0754.31301008	D	-	M30x2	40	84,6	35	10	25	70,4	8	4	120
K0754.41150706	E	-	M15X1	25	39	14	7		35	6	1,5	90
K0754.41200908	E	-	M20X1	32	50	18	9		52	8	2,5	100