

Устройство прижимное вертикальное с вертикальным основанием и регулируемым нажимным шпинделем, нержавеющая сталь

Описание товара/фотография продукта



Описание

Материал:

Нержавеющая сталь.
Рукоятка из полиамида.

Исполнение:

Без покрытия.

Указание:

Не требующие ухода высококачественные шарнирные втулки.
Сбалансированное и устойчивое усилие при открывании и закрывании.
Оптимальная устойчивость достигается за счет плеча зажима конической формы с С-образным профилем.

Принадлежности:

K0106
K0384
K0390
K0392
K0667

Указание на чертеже:

1) Упорный штифт, поз. 1
2) Упорный штифт, поз. 2

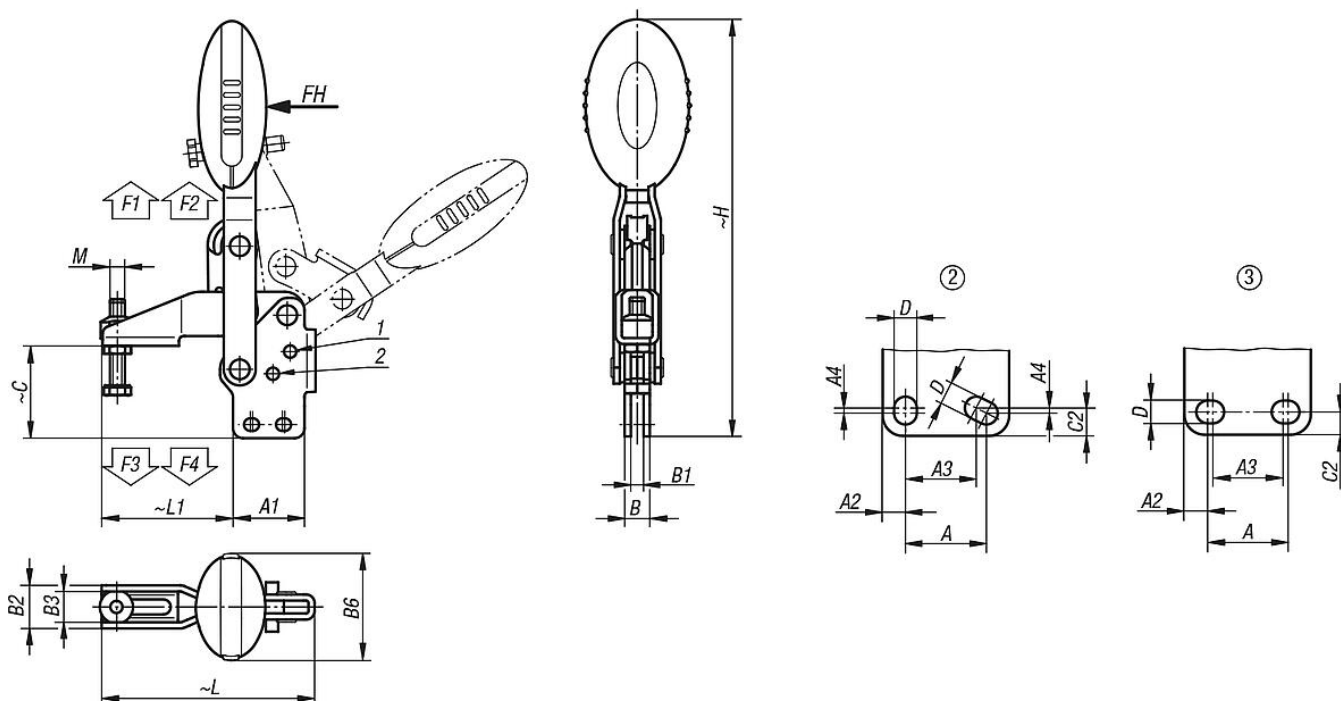
Устройство прижимное вертикальное с вертикальным основанием и регулируемым нажимным шпинделем, нержавеющая сталь

Описание товара/фотография продукта



Устройство прижимное вертикальное с вертикальным основанием и регулируемым нажимным шпинделем, нержавеющая сталь

Чертежи



Обзор изделий

Устройство прижимное вертикальное с вертикальным основанием и регулируемым нажимным шпинделем, нержавеющая сталь

Номер заказа	Цвет компонента	Угол поворота держателя позиция 1	Угол поворота держателя позиция 2	Угол поворота держателя без упора	Угол поворота ручки позиция 1	Угол поворота ручки позиция 2	Усилия от зажима		Крепежная сила F2 Н	Зажимное усилие F3 Н	Зажимное усилие F4 Н
							F1 Н	FH - Н			
K0663.105001	синий ультрамариновый RAL 5002	100°	-	129°	64°	-	100	750	1050	620	750
K0663.106001	синий ультрамариновый RAL 5002	56°	83°	141°	46°	56°	160	1350	1650	920	1050
K0663.108001	синий ультрамариновый RAL 5002	13°	93°	158°	26°	61°	190	2000	2800	940	1350
K0663.105000	чёрно-серый RAL 7021	100°	-	129°	64°	-	100	750	1050	620	750
K0663.106000	чёрно-серый RAL 7021	56°	83°	141°	46°	56°	160	1350	1650	920	1050
K0663.108000	чёрно-серый RAL 7021	13°	93°	158°	26°	61°	190	2000	2800	940	1350
K0663.105003	ярко-красный RAL 3020	100°	-	129°	64°	-	100	750	1050	620	750
K0663.106003	ярко-красный RAL 3020	56°	83°	141°	46°	56°	160	1350	1650	920	1050
K0663.108003	ярко-красный RAL 3020	13°	93°	158°	26°	61°	190	2000	2800	940	1350

Номер заказа	Цвет компонента	Расположение отверстий	M	A	A1	A2	A3	A4	B	B1	B2	B3	B6	C	C2	D	H	L	L1
K0663.105001	синий ультрамариновый RAL 5002	2	M5x25	16	25	4,5	14	1	8,1	4,1	13,2	9,2	22,5	29,8	5,5	4,5	119,2	65,6	35
K0663.106001	синий ультрамариновый RAL 5002	3	M6x35	14	29	7	12	-	10,2	5,2	17,5	12,5	43,5	37,6	5,5	5,5	169	86,5	53
K0663.108001	синий ультрамариновый RAL 5002	3	M8x45	21	39	9	19	-	10,2	5,2	20,6	15,6	41,5	49	6,5	6,8	200,4	107	62
K0663.105000	чёрно-серый RAL 7021	2	M5x25	16	25	4,5	14	1	8,1	4,1	13,2	9,2	22,5	29,8	5,5	4,5	119,2	65,6	35
K0663.106000	чёрно-серый RAL 7021	3	M6x35	14	29	7	12	-	10,2	5,2	17,5	12,5	43,5	37,6	5,5	5,5	169	86,5	53
K0663.108000	чёрно-серый RAL 7021	3	M8x45	21	39	9	19	-	10,2	5,2	20,6	15,6	41,5	49	6,5	6,8	200,4	107	62
K0663.105003	ярко-красный RAL 3020	2	M5x25	16	25	4,5	14	1	8,1	4,1	13,2	9,2	22,5	29,8	5,5	4,5	119,2	65,6	35
K0663.106003	ярко-красный RAL 3020	3	M6x35	14	29	7	12	-	10,2	5,2	17,5	12,5	43,5	37,6	5,5	5,5	169	86,5	53
K0663.108003	ярко-красный RAL 3020	3	M8x45	21	39	9	19	-	10,2	5,2	20,6	15,6	41,5	49	6,5	6,8	200,4	107	62

Устройство прижимное вертикальное с вертикальным основанием и регулируемым нажимным шпинделем, нержавеющая сталь

