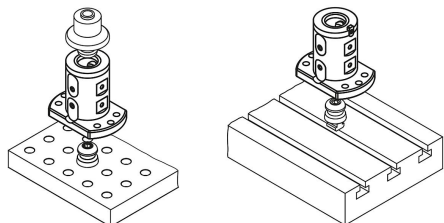


5-осевой базовый модуль UNILOCK с двойным зажимом, системный размер 80 мм
Описание товара/фотография продукта

Описание

Материал:
Углеродистая сталь.

Исполнение:
Оксидированный опорный корпус.
Функциональные поверхности закаленные и шлифованные.

Указание:
Базовые модули для 5-осевой обработки UNILOCK адаптируются непосредственно под станочные столы с системой координатно-фиксирующих отверстий или станочные столы в исполнении с Т-образными пазами, а также паллеты с координатной сеткой с шагом 40/50 мм, типоразмера M12. Они подходят к системе нулевого базирования UNILOCK с зажимным штифтом UNILOCK. С соответствующим адаптерным зажимным штифтом возможна установка непосредственно на стандартные системы нулевого базирования. Базовый модуль без опоры подходит в особенности для компактного закрепления заготовок.

Зажимные штифты UNILOCK обеспечивают в сочетании с крепежными болтами M10, M12, M16 следующие удерживающие усилия:

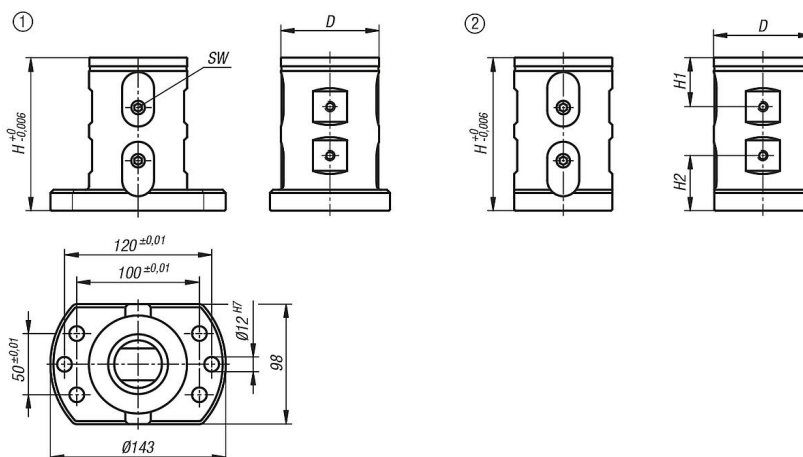
- удерживающее усилие (M10) 35 000 Н
- удерживающее усилие (M12) 50 000 Н
- удерживающее усилие (M16) 75 000 Н

Удерживающее усилие с винтом с цилиндрической головкой DIN EN ISO 4762-12.9

Зажим зажимных штифтов в зажимном модуле должен производиться только в комплекте с установленной сменной наладкой.

По запросу:
Со стопорением вращения

Указание на чертеже:
1) с ножкой
2) без опоры

Чертежи


5-осевой базовый модуль UNILOCK с двойным зажимом, системный размер 80 мм

Обзор изделий

5-осевой базовый модуль UNILOCK с двойным зажимом

Номер заказа	Тип изделия	Форма	Тип формы	D	H	SW	Момент затяжки макс. Нм	Усилие зажима кН	вес кг
K0961.1212550400	с ножкой	A	без защиты от проворачивания	80	125	6	15	15	4,96
K0961.12500	без опоры	A	без защиты от проворачивания	80	125	6	15	15	4,31