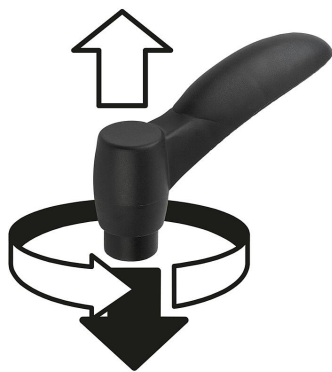


Зажимные рычаги ECO из пластмассы, с наружной резьбой, резьбовая вставка из стали с синим пассивированием

Описание товара/фотография продукта



Вывод из зацепления
путем нажатия



Описание

Материал:

Рукоятка и вставка из усиленного полимера.
Резьбовой палец из стали 5.8.

Исполнение:

Сталь с синим пассивированием.

Указание:

Серийно поставляется цвет черно-серый RAL 7021.

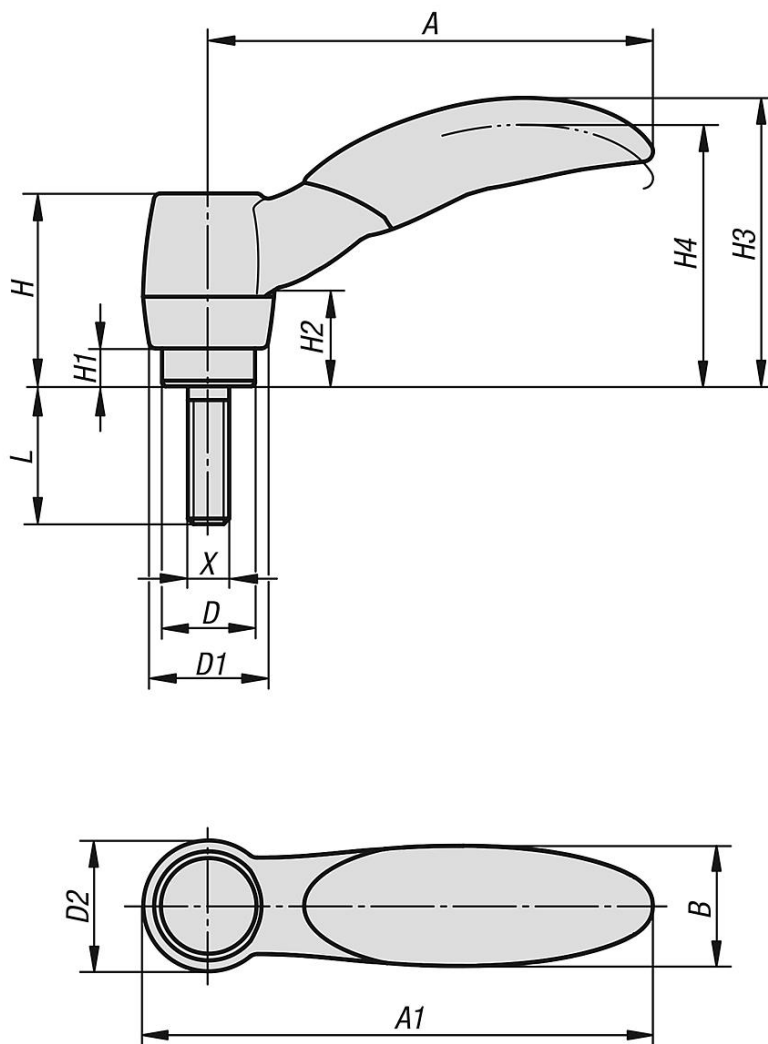
Для $L \geq 60$ мм длина резьбы составляет 60 мм

По запросу:

Другие варианты наружной резьбы, цвета а также специальные исполнения.

Зажимные рычаги ECO из пластмассы, с наружной резьбой, резьбовая вставка из стали с синим пассивированием

Чертежи



Обзор изделий

Рычаги зажимные ECO с наружной резьбой

Номер заказа	X	D	D1	D2	H	H1	H2	H3	H4	A	A1	B	Число зубьев	L
K0252.1041X10	M4	10	12,6	14,1	21,7	5	11,3	32	29,1	47,9	55	13	12	10
K0252.1041X15	M4	10	12,6	14,1	21,7	5	11,3	32	29,1	47,9	55	13	12	15
K0252.1041X20	M4	10	12,6	14,1	21,7	5	11,3	32	29,1	47,9	55	13	12	20
K0252.1051X10	M5	10	12,6	14,1	21,7	5	11,3	32	29,1	47,9	55	13	12	10
K0252.1051X15	M5	10	12,6	14,1	21,7	5	11,3	32	29,1	47,9	55	13	12	15
K0252.1051X20	M5	10	12,6	14,1	21,7	5	11,3	32	29,1	47,9	55	13	12	20
K0252.1051X25	M5	10	12,6	14,1	21,7	5	11,3	32	29,1	47,9	55	13	12	25
K0252.2051X10	M5	13,5	17	19	28	5,5	14	41,9	38	64,5	74	17,5	12	10
K0252.2051X15	M5	13,5	17	19	28	5,5	14	41,9	38	64,5	74	17,5	12	15
K0252.2051X20	M5	13,5	17	19	28	5,5	14	41,9	38	64,5	74	17,5	12	20
K0252.2051X25	M5	13,5	17	19	28	5,5	14	41,9	38	64,5	74	17,5	12	25
K0252.2051X30	M5	13,5	17	19	28	5,5	14	41,9	38	64,5	74	17,5	12	30
K0252.2051X40	M5	13,5	17	19	28	5,5	14	41,9	38	64,5	74	17,5	12	40
K0252.2061X10	M6	13,5	17	19	28	5,5	14	41,9	38	64,5	74	17,5	12	10
K0252.2061X15	M6	13,5	17	19	28	5,5	14	41,9	38	64,5	74	17,5	12	15
K0252.2061X20	M6	13,5	17	19	28	5,5	14	41,9	38	64,5	74	17,5	12	20
K0252.2061X25	M6	13,5	17	19	28	5,5	14	41,9	38	64,5	74	17,5	12	25

Зажимные рычаги ЕСО из пластмассы, с наружной резьбой, резьбовая вставка из стали с синим пассивированием
Обзор изделий

Номер заказа	X	D	D1	D2	H	H1	H2	H3	H4	A	A1	B	Число зубьев	L
K0252.2061X30	M6	13,5	17	19	28	5,5	14	41,9	38	64,5	74	17,5	12	30
K0252.2061X40	M6	13,5	17	19	28	5,5	14	41,9	38	64,5	74	17,5	12	40
K0252.2081X10	M8	13,5	17	19	28	5,5	14	41,9	38	64,5	74	17,5	12	10
K0252.2081X15	M8	13,5	17	19	28	5,5	14	41,9	38	64,5	74	17,5	12	15
K0252.2081X20	M8	13,5	17	19	28	5,5	14	41,9	38	64,5	74	17,5	12	20
K0252.2081X25	M8	13,5	17	19	28	5,5	14	41,9	38	64,5	74	17,5	12	25
K0252.2081X30	M8	13,5	17	19	28	5,5	14	41,9	38	64,5	74	17,5	12	30
K0252.2081X40	M8	13,5	17	19	28	5,5	14	41,9	38	64,5	74	17,5	12	40
K0252.3081X20	M8	17	20,4	23,9	40,7	10	23,1	58,1	53,3	81,1	93	22	12	20
K0252.3081X25	M8	17	20,4	23,9	40,7	10	23,1	58,1	53,3	81,1	93	22	12	25
K0252.3081X30	M8	17	20,4	23,9	40,7	10	23,1	58,1	53,3	81,1	93	22	12	30
K0252.3081X40	M8	17	20,4	23,9	40,7	10	23,1	58,1	53,3	81,1	93	22	12	40
K0252.3081X50	M8	17	20,4	23,9	40,7	10	23,1	58,1	53,3	81,1	93	22	12	50
K0252.3081X60	M8	17	20,4	23,9	40,7	10	23,1	58,1	53,3	81,1	93	22	12	60
K0252.3101X20	M10	17	20,4	23,9	40,7	10	23,1	58,1	53,3	81,1	93	22	12	20
K0252.3101X25	M10	17	20,4	23,9	40,7	10	23,1	58,1	53,3	81,1	93	22	12	25
K0252.3101X30	M10	17	20,4	23,9	40,7	10	23,1	58,1	53,3	81,1	93	22	12	30
K0252.3101X40	M10	17	20,4	23,9	40,7	10	23,1	58,1	53,3	81,1	93	22	12	40
K0252.3101X50	M10	17	20,4	23,9	40,7	10	23,1	58,1	53,3	81,1	93	22	12	50
K0252.3101X60	M10	17	20,4	23,9	40,7	10	23,1	58,1	53,3	81,1	93	22	12	60