

Подвижный упор

Описание товара/фотография продукта



Описание

Материал:

Корпус из литья из цинкового сплава (литьё под давлением), с полимерным покрытием.

Ось из стали.

Шайба из полимера.

Стопорное кольцо из пружинной стали.

Винт с потайной головкой из стали, класс прочности 8.8.

Исполнение:

Корпус, цвет черный или красный.

Ось из стали с синим пассивированием.

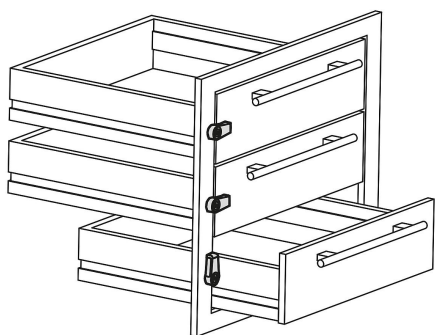
Стопорное кольцо, винт с потайной головкой, цвет черный.

Указание:

Точка фиксации каждые 90°.

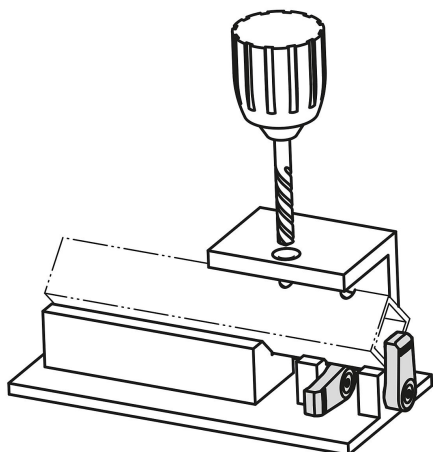


DESIGN
AWARD
2015

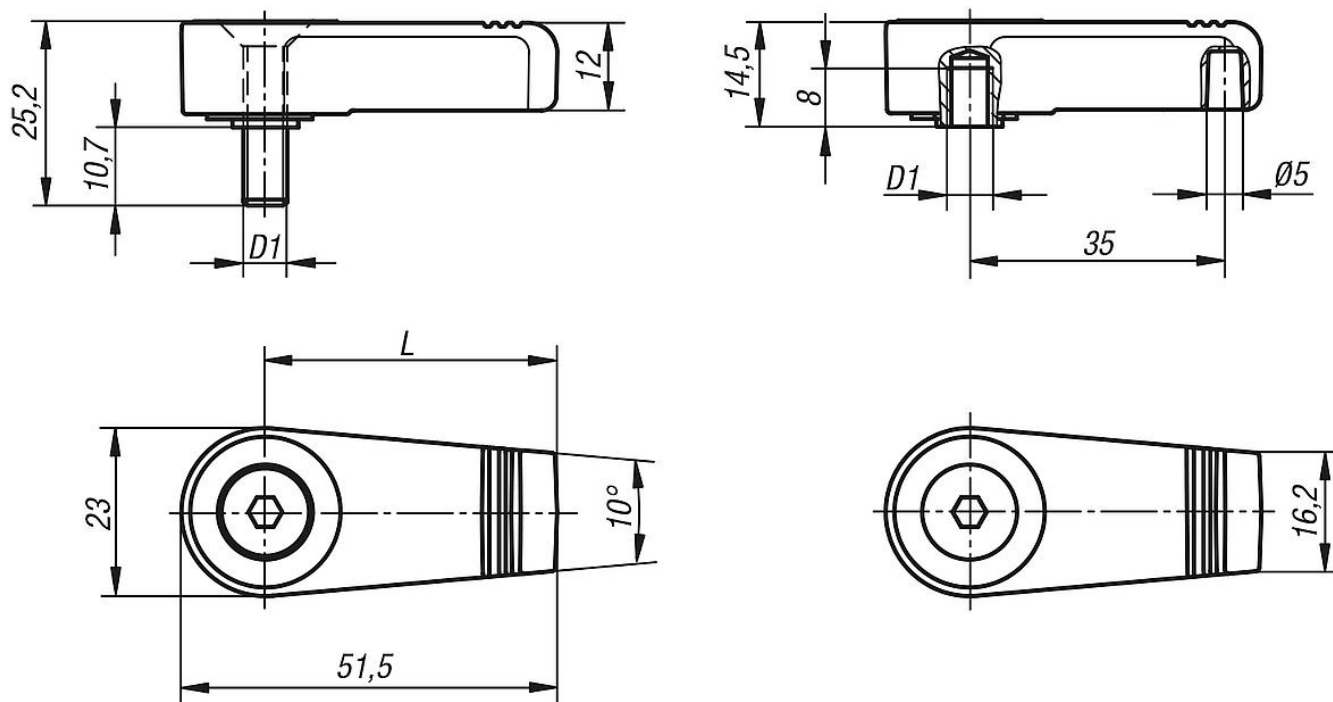


Подвижный упор

Описание товара/фотография продукта



Чертежи



Обзор изделий

Подвижный упор

Номер заказа	Цвет основы	Исполнение	L	D1
K0271.140061	черный	внутренняя резьба	40	M6
K0271.140062	красный	внутренняя резьба	40	M6
K0271.140061X10	черный	Наружная резьба	40	M6
K0271.140062X10	красный	Наружная резьба	40	M6

