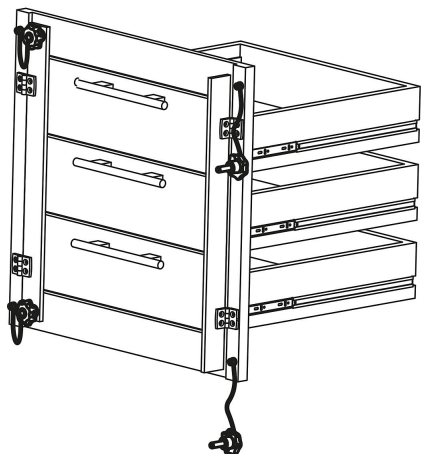
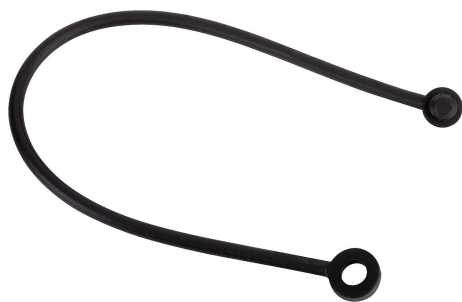


## Стопорная лента

## Описание товара/фотография продукта



## Описание

**Материал:**

Термопластичный уретан (TPU).

**Указание:**

Стопорная лента отличается высоким предельным удлинением и хорошей эластичностью при отскоке.

Для звездообразных рукояток K0154, K0155 она была разработана как невыпадаемая часть управления.

Возможно дополнительное оснащение существующих звездообразных рукояток K0154, K0155, а также ручек настройки с рифленой головкой K0260/K0261 и рифленых кнопок K0247 из нашего ассортимента.

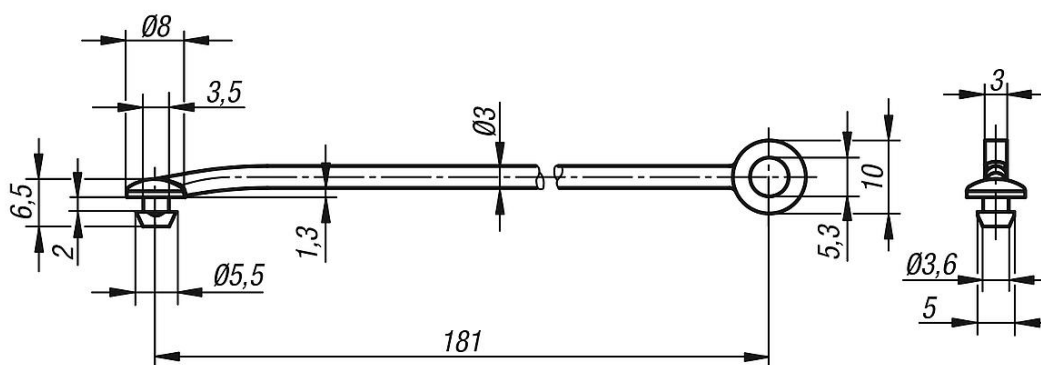
**Монтаж:**

Рекомендуемый диаметр отверстия  $3,8_{-0,1}$ . Отверстие должно быть свободно от заусенцев. Для упрощения монтажа рекомендуется средство для скольжения на основе тефлона.

**По запросу:**

В комбинации с другими изделиями.

## Чертежи



## Обзор изделий

## Стопорная лента

Номер заказа	Габариты
K0743.04190	смотри чертеж

