

5-осевой базовый модуль UNILOCK Системный размер 80 мм

Описание товара/фотография продукта



Описание

Материал:
Углеродистая сталь.

Исполнение:
Оксидированный опорный корпус.
Функциональные поверхности закаленные и шлифованные.

Указание:
Базовые модули для 5-осевой обработки UNILOCK адаптируются непосредственно под станочные столы с системой координатно-фиксирующих отверстий или станочные столы в исполнении с Т-образными пазами, а также на паллеты с координатной сеткой с шагом 40/50 мм, типоразмера M12. Они подходят к системе нулевого базирования UNILOCK с зажимным штифтом UNILOCK. С соответствующим адаптерным зажимным штифтом возможна установка непосредственно на стандартные системы нулевого базирования.

Зажимные штифты UNILOCK обеспечивают в сочетании с крепежными болтами M10, M12, M16 следующие удерживающие усилия:

- удерживающее усилие (M10) 35 000 Н
- удерживающее усилие (M12) 50 000 Н
- удерживающее усилие (M16) 75 000 Н

Удерживающее усилие с винтом с цилиндрической головкой
DIN EN ISO 4762-12.9

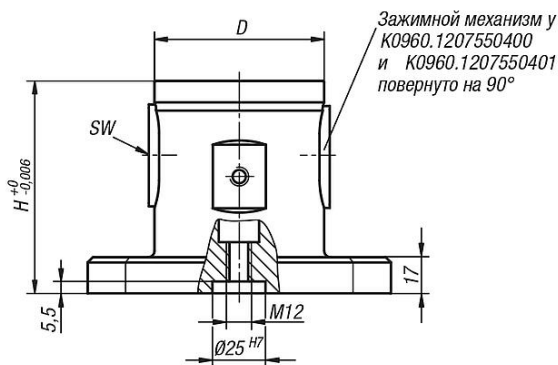
Зажим зажимных штифтов в зажимном модуле должен производиться только в комплекте с установленной сменной наладкой.

По запросу:
Со стопорением вращения

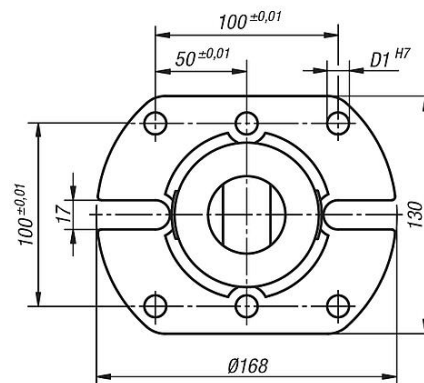
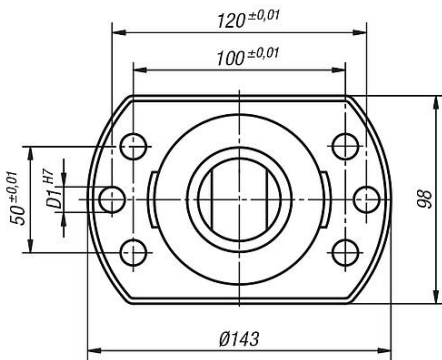
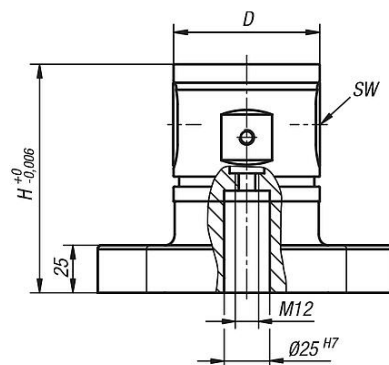
5-осевой базовый модуль UNILOCK Системный размер 80 мм

Чертежи

Опора без удлиненного отверстия



Опора с удлиненным отверстием



Обзор изделий

5-осевой базовый модуль UNILOCK

Номер заказа	Исполнение 2	Форма	Тип формы	H	D	D1	SW	Момент затяжки макс. Нм	Усилие зажима кН	вес кг
K0960.1207550400	Опора без удлиненного отверстия	A	без защиты от проворачивания	75	80	12	6	15	15	3,64
K0960.1210050400	Опора без удлиненного отверстия	A	без защиты от проворачивания	100	80	12	6	15	15	4,6
K0960.12125500	Опора с удлиненным отверстием	A	без защиты от проворачивания	125	80	12	6	15	15	6,8
K0960.12150500	Опора с удлиненным отверстием	A	без защиты от проворачивания	150	80	12	6	15	15	7,8
K0960.12175500	Опора с удлиненным отверстием	A	без защиты от проворачивания	175	80	12	6	15	15	9,26
K0960.16125500	Опора с удлиненным отверстием	A	без защиты от проворачивания	125	80	16	6	15	15	6,55
K0960.16150500	Опора с удлиненным отверстием	A	без защиты от проворачивания	150	80	16	6	15	15	7,6
K0960.16175500	Опора с удлиненным отверстием	A	без защиты от проворачивания	175	80	16	6	15	15	8,45